

# 提高在线同位素分离器分离效率的实验研究\*

范红梅 王同庆 郭斌 郭应祥 张立 赵进华  
(中国科学院近代物理研究所 兰州 730000)

**摘要** 描述了兰州在线同位素分离器的最新进展. 利用 FEBIAD 离子源(受迫电子引起的弧放电源)开展了中、低能在线实验. 在线同位素分离器的质量分辨本领达到 500—700; Kr 和 Xe 的离线分离总效率分别达到 3.1% 和 4.5%;  $^{104}\text{In}$ ,  $^{104}\text{Ag}$ ,  $^{104}\text{Gd}$  的在线分离总效率达到 1%—2%; Hg 的在线分离总效率达到 5%. 成功地实现了对 In, Ag, Gd, Hg, Rn, At 等一系列元素的同位素分离.

**关键词** 在线同位素分离器 靶-离子源 在线实验

## 1 引言

研究为数众多的远离  $\beta$  稳定线核素的主要问题是确定它们的电荷数  $Z$ 、质量数  $A$ 、半衰期  $T_{1/2}$  以及反应截面  $\sigma$  或产额  $Y$  等. 但是采用常规的方法是很困难的, 因为随着核素远离  $\beta$  稳定线, 反应截面和核素的半衰期急剧变小, 同时由于开放的反应道很多, 核反应产物非常复杂, 从中鉴别出截面小、半衰期短的核素是非常困难的, 因而必须采用核反应靶与离子源合为一体的同位素分离器的“在线分离”技术, 人们才有可能实现稀有核素的产生、质量分离及对衰变性质的研究. 在线同位素分离器是实现这一目的的大型设备. 它是 60 年代末发展起来的新型同位素分离器, 至今大约有一半的缺中子核素是在这种类型的机器上发现的. 在国际上一些著名的实验室如 GSI 和 CERN 已经利用这一设备分离鉴别了大量远离  $\beta$  稳定线核素<sup>[1-3]</sup>. 我所研制的在线同位素分离器 (ISOLAN)<sup>[4]</sup> 是兰州重离子加速器 (HIRFL) 的一个终端设备, 它工作于中、低能重离子束流线上, 主要目的是研究远离  $\beta$  稳定线核及其衰变性质. 通过近几年科技人员的不断努力, 已取得了很大的进展. 为了提高在线同位素分离器的分辨本领和分离效率, 以适应各种反应机制和不同性质核素的研究, 我们不断改进在线同位素分离器及 FEBIAD (Forced Electron Beam Induced Arc Discharge)<sup>[5]</sup> 靶-离子源, 目前也已成功实现了对 Hg, Rn, At 等质量数在 200 左右的核素的分离.

2000-11-14 收稿

\* 国家自然科学基金 (19975058) 和国家重点基础研究发展规划 (G2000077402) 资助

## 2 概况

### 2.1 工作原理

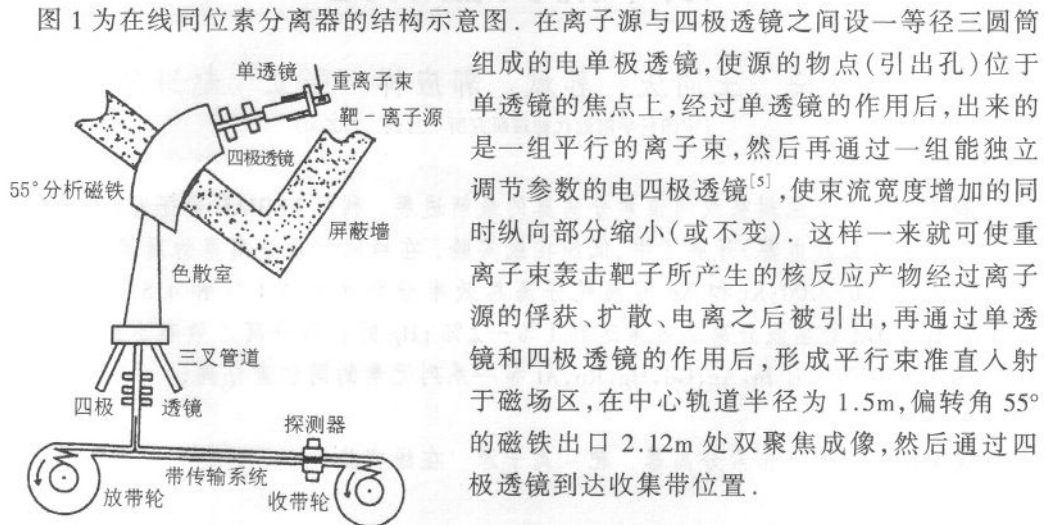


图 1 在线同位素分离器结构示意图

### 2.2 真空系统的改造

在线同位素分离器的真空室全部由不锈钢材料组成。刚建成时利用油扩散泵来抽真空<sup>[4]</sup>。4台 K-150型的油扩散泵在主机中均匀分布,其中两台位于离子源室和四极透镜室,另两台安装在色散室和接收室附近,以保证各区域具有良好的真空条件。最早在线同位素分离器使用的是中空阴极源,其工作温度在 1000℃左右,出气量不大,而且本身需要  $1.3 \times 10^{-2} \text{ Pa} \cdot \text{L/s}$  的进气量才能起弧放电。利用油扩散泵抽气后,尽管油沾污严重,运行真空度低 ( $1 \times 10^{-3} - 2 \times 10^{-3} \text{ Pa}$ ),但是并不影响离子源的正常运行。而后来研制的 FEBIAD 离子源无需专门的支持气体,只要弧室内存在剩余气体即可放电。而且弧室真空越高,离子源对稀有核的电离效率越高。低的真空以及油扩散泵的污染严重制约了该源的正常运行。为了解决这个问题,首先用一台  $F_B - 1500$ 型分子泵替换了离子源部分的扩散泵,以提高抽速。其次利用 3台  $F_B - 400$ 型的分子泵替换了其余 3台扩散泵,这样使离子源真空室的真空度在常温下达到了  $1 \times 10^{-4} - 4 \times 10^{-4} \text{ Pa}$ 。经过改进后,离子源的运行稳定度及效率有了大幅度提高。

### 2.3 靶-离子源

目前用于在线同位素分离器的离子源主要为改进了的 FEBIAD 源,其结构如图 2 所示。同其他用于分离器的离子源相比,该源在结构上的独特之处在于:在距阴极 1—2mm 处加一网栅阳极,其作用是可在短距离内使电子迅速加速,同时初级电子流在阳极(阳极电压相对于阴极为 120—150V,出口板电压相对于阴极为 50—70V)的作用下,避免了到阴极的反馈,提高了电子轰击效率。同时,用 Ta 制成的罩子将灯丝罩住,不仅可以减少弧室

内气体对灯丝的腐蚀,延长灯丝寿命,而且使电子发射面大且稳定,发射大量的电子,不需要支持气体,只需要弧室内剩余气体即可放电,这就大大提高了离子源对反应产物的电离效率.该源的这种结构决定了它的特点即:体积小、温度高、阴极寿命长以及高的电离效率和低的离子流密度等.因此它特别适合于稀有核的电离.

## 2.4 离线调试结果

利用 FEBIAD 离子源在分离器上对 Kr, Xe 进行了离线调试.将 Kr, Xe 经过标准漏嘴通入离子源,在分离器焦平面测出束流大小,经过计算得到在线同位素分离器对 Kr, Xe 的离线效率分别为 3.1% 和 4.5%.对 Xe 的质量分辨本领达到 500—700.

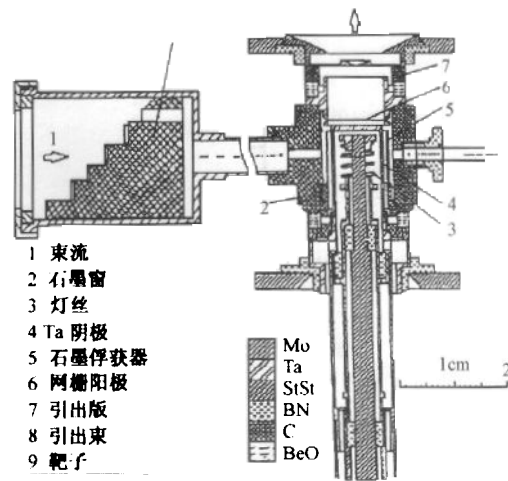


图 2 30MeV/u  $^{18}\text{O} + ^{208}\text{Pb}$  实验的 FEBIAD 靶-离子源结构示意图

## 3 在线实验结果及讨论

### 3.1 低能(114MeV) $^{16}\text{O} + ^{93}\text{Nb}$ (薄靶)在线实验

分离器上首次进行的在线实验选用比较成熟的在线实验方案即 114MeV  $^{16}\text{O}$  轰击  $^{93}\text{Nb}$  靶(薄靶)<sup>6</sup>,其主要目的是观察在线同位素分离器的在线运行是否正常及分离效率. $^{16}\text{O}$  束流强度为 0.5  $\mu\text{A}$ ,选用 15  $\mu\text{m}$  厚的双层 Nb 靶,核反应产物被阻止在靶-离子源的高温俘获膜内,然后又快速从俘获膜中扩散出来进入弧室电离后被引出.经过分离器质量分离后,在分离器的末端用 HPGe 探测器测量收集到放射性产物  $^{104}\text{In}$ ,  $^{104}\text{Gd}$ ,  $^{104}\text{Ag}$ ,  $^{103}\text{Ag}$  等核素的  $\gamma$  谱.其中得到  $^{104}\text{In}$  的生成截面为 9.1mb,半衰期为 15.7s,在线总效率为 1%—2%.图 3 所示为本次实验所测的质量数为 104 的  $\gamma$  谱.

### 3.2 中能(30MeV/u) $^{18}\text{O} + ^{208}\text{Pb}$ (厚靶)在线实验

利用 30MeV/u  $^{18}\text{O}$  束流轰击熔融 Pb 靶,天然铅靶被放置在绕有钨丝的特制的坩埚里加温至 600—700  $^{\circ}\text{C}$ ,呈熔融状态,产物通过不锈钢传输管输送到离子源,传输管另一端与离子源相接处温度达 1400  $^{\circ}\text{C}$  左右,由于两端高温,冷斑主要集中在传输管的中部.1997 年进行在线实验时,靶子到离子源中心的距离为 500mm,实验仅测到 Hg 元素的部分同位素谱<sup>6</sup>.第二次在线实验将传输管由原来的 500mm 缩减到 200mm,同时将俘获膜的厚度降为 0.02mm 以下,以利于产物的扩散,缩短延迟时间.此外,对离子源的供电系统也作了改进.经分离后的反应产物在分离器的末端利用铝箔收集,采取离线测量方式,本次实验与 1997 年的结果相比,不仅测到 Hg 的一般同位素,还测到生成截面仅为 5  $\mu\text{b}$  的  $^{208}\text{Hg}$  同位素

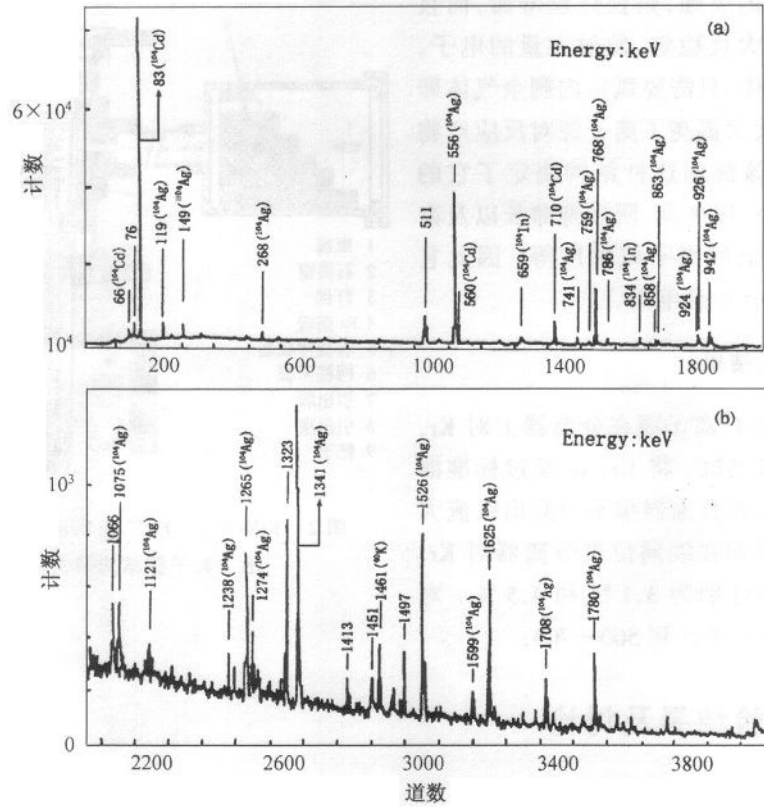


图 3  $(114\text{MeV})^{16}\text{O} + {}^{93}\text{Nb}$  反应产生的质量数为 104 的  $\gamma$  单谱

衰变能量最高的一条  $\gamma$  射线(1234keV), 总计数约 150 个. 这条  $\gamma$  线在仅用化学方法分离

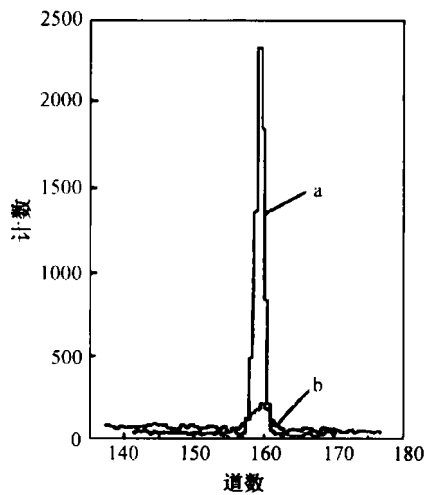


图 4  ${}^{199}\text{Hg}$  的  $\gamma$  谱比较图

a 本次在线实验所测的  ${}^{199}\text{Hg}$  的  $\gamma$  谱,

b 1997 年在线实验所测的  ${}^{199}\text{Hg}$  的  $\gamma$  谱.

的实验中是观测不到的. 图 4 所示为分离器及靶-离子源改进前后对观测到的  ${}^{199}\text{Hg}$  的  $\gamma$  谱的比较图, 由图可以看出本次实验对 Hg 的在线效率提高了约一个数量级. 根据其生成截面与产额, 推出分离器对 Hg 元素的分离总效率为 5%. 同时, 成功地实现了对 At, Rn 等一系列元素的同位素谱的分离, 对质量数在  $190 < A < 209$  范围内的产物进行了收集并分别进行了  $\gamma$  单谱的追踪测量. 实验共鉴别出  ${}^{190}\text{Hg}$ ,  ${}^{191}\text{Hg}$ ,  ${}^{193}\text{Hg}$ ,  ${}^{199}\text{Hg}$ ;  ${}^{205}\text{At}$ ,  ${}^{206}\text{At}$ ,  ${}^{207}\text{At}$ ,  ${}^{208}\text{At}$ ,  ${}^{209}\text{At}$  以及  ${}^{206}\text{Rn}$ ,  ${}^{207}\text{Rn}$ ,  ${}^{208}\text{Rn}$  等近 20 种“类靶”产物<sup>[7]</sup>. 虽然预期在中能(30MeV/u)  ${}^{18}\text{O} + {}^{208}\text{Pb}$  反应中 Tl 元素应比 Hg 元素有更高的产额, 但实际测得的 Tl 同位素的特征  $\gamma$  射线极其微弱, 其原因可能是由于传输管中间有 200℃ 以下的冷区所致, 它使 Tl 产物不能很好地扩散到分离器离子源. 在今后进一步

的改进及实验中,我们将考虑传输管的加热问题.至此,兰州在线同位素分离器已经进行并完成了几次中、低能重离子束与不同类型的靶组合的在线实验,并取得了较大进展.此外,也正在着手设计一种高温表面离子源,以求进一步探索在线分离高温难熔元素的可能性.

### 参考文献(References)

- 1 BURKARD K H et al. N.I.M., 1976, **139**:275—280
- 2 GRUSKE C et al. N.I.M., 1981, **186**:61—69
- 3 Kirchner R, Burkard K H, Huller W et al. N.I.M., 1981, **186**:295—305
- 4 HUANG Ye-Cheng, WANG Tong-Qing, TAN Jing-Feng et al. N.I.M., 1990, **A290**:293—296
- 5 Nielsen B R. N.I.M., 1981, **186**:457—461
- 6 FAN Hong-Mei, Wang Tong-Qing, Guo Bin et al. Nuclear Techniques, 2001, **24**(3):227—232 (in Chinese)  
(范红梅,王同庆,郭斌等.核技术,2001, **24**(3):227—232)
- 7 ZHANG Li, Wang Tong-Qing, FAN Hong-Mei et al. Observation of the target-like products distribution in the reaction of  $600\text{MeV }^{18}\text{O} + \text{Pb}$  (thick target) by using ISOL. Proceedings of 11th National Conference on Nuclear Physics, Xiang Fan: China, Wuhan University, 2000, 88 (in Chinese)  
(张立,王同庆,范红梅等.在线同位素分离器上观察  $600\text{MeV }^{18}\text{O} + \text{Pb}$  (厚靶) 反应类靶产物分布.第十一届全国核物理大会论文集.襄樊:武汉大学,2000,88)

## The Experimental Study for Increasing Efficiency of On-Line Isotope Separator \*

FAN Hong-Mei WANG Tong-Qing GUO Bin GUO Ying-Xiang  
ZHANG Li ZHAO Jin-Hua

(Institute of Modern Physics, The Chinese Academy of Sciences, Lanzhou 730000, China)

**Abstract** The progress and the on-line experimental results of isotope separator on-line in Lanzhou (ISOLAN) by using the low and the medium energy beams are described. The resolving power of ISOLAN is obtained to be 500—700 for Xe by using FEBIAD ion source. The off-line overall efficiency is 3.1 % for Krypton and 4.5 % for Xenon. The on-line overall efficiency is 1.5 % — 2.0 % for  $^{104}\text{In}$ ,  $^{104}\text{Ag}$  and  $^{104}\text{Gd}$ , and 5 % for  $^{199}\text{Hg}$ . The isotopes of Hg, At and Rn produced in the bombardment of natural lead targets with  $^{18}\text{O}$  beam at  $30\text{MeV/u}$  were successfully separated by ISOLAN. The highest energy of 1.234 MeV of  $\gamma$ -ray originated from the decay of  $^{208}\text{Hg}$  with a production cross-section of  $5\mu\text{b}$  was observed.

**Key words** on-line isotope separator, target ion source, on-line experiments

Received 14 November 2000

\* Supported by National Natural Science Foundation of China(19975058) and Major State Basic Research Development Program (G2000077402)