

# 兰州重离子加速器的大面积 电离室实验终端

冯恩普 诸永泰 郭忠言 乔卫民 詹文龙 沈文庆  
王晓秋 王柄 尹淑芝 冯军 刘冠华 郝鸿飞  
范恩杰 祝翔 周建群 曾跃武

(中国科学院近代物理研究所, 兰州 730000)

## 摘 要

本文叙述了与兰州重离子加速器配套建造的物理实验终端之一——大面积电离室实验终端的一般概貌。介绍该实验终端的基本结构及所配置的探测器系统。并给出若干探测器测试性能的结果。最后还简介了目前在该实验终端上正在开展的中能重离子区域反应机制研究的课题。

## 一、引 言

兰州重离子加速器(HIRFL)是中能区(20—100MeV/u)的重离子加速装置。这是介于低能区和相对论性重离子之间的过渡能区。因此,在这个能区内存在着原子核碰撞行为的某些特性的转变过程。在该能区内,达到和超过了核子在核物质中的声速及费米能量,泡利禁戒原理可能不被遵守。由于核子的平均自由程较短,开始表现出核子-核子碰撞的特性,使得这个能区的核反应特征既不是完全经典的,也不是完全量子的。既不是一体的耗散过程,也不是两体耗散的两种极端情况。重离子的能量并没有低到可以把相互作用完全看成是平均场效应,也没有高到使独立的核子碰撞行为占绝对优势的程度。从动力学角度看,核碰撞行为开始表现出流体力学的特征。所以,这是核反应机制的过渡区域,表现出反应机制的复杂性,既不像低能区的重离子的深部非弹性碰撞过程和熔合过程那样单纯,也不完全是高能区的碎裂过程。因此,可能产生比如:核物质的汽-液相转变现象<sup>[1]</sup>,非完全深部非弹性碰撞过程<sup>[2,3]</sup>,耗散碎裂过程<sup>[4]</sup>,多重碎裂过程<sup>[5]</sup>,高热与高激发核过程<sup>[6]</sup>, $\pi$ 介子发射<sup>[7]</sup>及高能 $\gamma$ 射线发射<sup>[8]</sup>等集体效应过程等等。而大面积电离室终端就是装配在兰州重离子加速器(HIRFL)束流线上的八个实验终端之一,被用来进行中能区域重离子反应机制的研究,当然,也可以用来进行核结构的某些方面的研究。本文将着重讨论大面积电离室实验终端的基本结构及探测器系统的基本性能。最后,简要介

绍目前在该实验终端上开展的研究课题。

## 二、大面积电离室实验终端的基本结构

### 1. 散射室

大面积电离室实验终端总体结构的外观图如图 1 所示。其中的圆柱体结构部分,即是该终端的散射室。散射室连同终端的各个单元部件的总体布局见图 2 所示。整个终端是由不锈钢材料制成的。

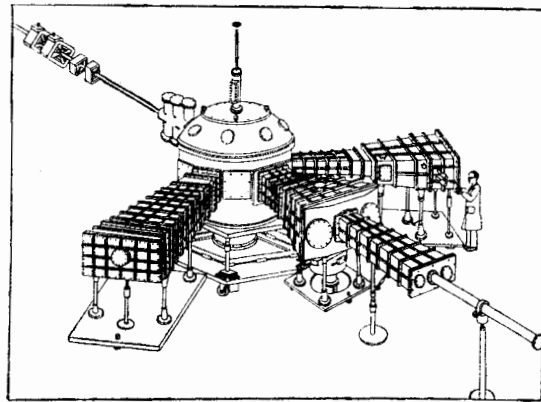


图 1 大面积电离室实验终端总体结构外观图

散射室的内径是 1.5m。其圆柱体自身的内部高度是 760mm。在散射室的束流水平面上开有三个束流入口管道窗,可使散射室与束流的夹角分别变为  $0^\circ$ ,  $12^\circ$  及  $20^\circ$ 。散射室的前方向开有水平张角为  $45^\circ$  的方窗,以便连接前向探测器系统和飞行时间测量管道。因而,可适应中能区域重离子反应的擦边角小而产物集中于前方向角锥的特点。在散射室的周围还开有 12 个方窗(见图 1 及图 2),每个窗对靶子的水平、张角均为  $19^\circ$ ,以满足在不同角度处放置外接探测器的需要。此外,探测器信号的引出,高压的供给,探测器工作气体的循环回路及冷却水的通路等也可从方窗法兰上通过。该散射室的外底部有气垫沟槽,使用压缩空气可把散射室本体向上托起,使其转动到所要求的角度处。

在散射室球冠形上盖的平坦部位的中心,装有靶杆及带真空密封筒的装靶系统(见图 1)。靶杆上连接有安放靶子的靶架。可从散射室的顶部让靶杆上下移动,来更换靶位。靶杆还可绕其轴线做  $360^\circ$  转动,以改变靶子的法线方向对束流的夹角。

散射室的上顶盖为“旋转曲面”。其上开有对准靶位的 8 个圆窗,窗直径为 130mm(见图 1)。 $\gamma$  射线探测器通过真空隔离圆桶,可从外部伸到靶子附近的空间,同时不破坏散射室的真空状态。

在散射室的内底板上,装有直径为 1.3m 的转盘(见图 2)。可根据需要,在不同的角度及不同的半径距离上安装各种探测器。转盘相对束流方向可转动  $\pm 180^\circ$ 。在转盘上方,与转盘同心地安装有两个转臂(见图 2)。其臂长均为 60cm,同样是用于安装探测器

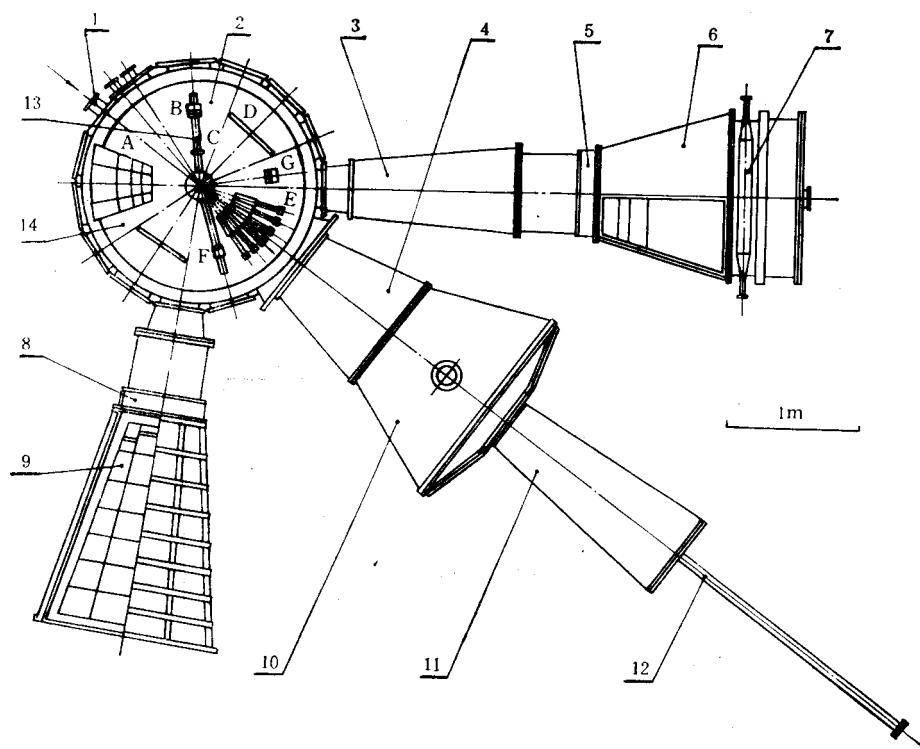


图2 大面积电离室实验终端总体布局图

- (1) 束流入口; (2) 转盘; (3,4,10,11) 漂移管道; (5,8) 平行板雪崩室; (6) 80cm 大电离室; (7) 塑料闪烁体探测器描述器; 9,140cm 大电离室; (12) 法拉第筒; (13) 转臂; (14) 引出窗; (A) 35cm 电离室; (B, G) 半导体探测器望远镜; (C) 微道板探测器; (D) PPAC 探测器; (E) Phoswich 探测器阵列; (F) CsI(Tl) 探测器

的。用两台步进电机带动转臂的转动,通过电脑控制转动角度,转角精度为 $0.1^\circ$ 。

## 2. 漂移管道

在散射室前面的方窗上,可联接水平张角为 $\pm 12^\circ$ 或 $\pm 22.5^\circ$ 的锥形漂移管道。后者也可串接在 $\pm 12^\circ$ 锥形室之后(见图1及图2)。它的后面开有三个直径为35cm的圆窗,窗上可再联接1.36m的锥形漂移管道(见图1及2)。这样,管道末端对靶的总长度为3.9m。长度为2.5m的法拉第筒的管道联接在漂移管道的末端。

在散射室的左侧,还有另一个漂移管道,其末端对靶的总长度为2.4m。其后,可连接大面积电离室探测器系统(见图1及2)。

## 3. 抽气系统和真空测量系统

抽气系统包括一台抽速为3500L/s与两台抽速为1500L/s的涡轮分子泵。在 $45^\circ$ 锥形零度室下方还有一台冷凝泵。低真空抽气由HIRFL加速器实验后的公共预抽空机组进行。到目前,该终端的真空度达到 $1.8 \times 10^{-6}$ mbar。真空测量系统采用数字式“皮拉尼”冷阴极真空计,它对从大气压到 $10^{-10}$ mbar数量级的真空度均能显示。

### 三、大面积电离室终端的探测器系统

该终端装配有几种探测器望远镜, 供中能重离子反应机制的实验研究使用。现分述如下:

#### 1. 雪崩室 + 80cm 大电离室 + 闪烁体探测器

该终端将继续使用 1980 年研制的 80cm 深度的大面积位置灵敏电离室<sup>[9]</sup>。在 1.5m 迴旋加速器上, 我们曾经用它完成了一系列的低能区域的重离子反应机制的实验研究, 如轻系统的深部非弹性碰撞机制的研究<sup>[10-14]</sup>。当把它装配到本实验终端时, 它对靶所张的立体角为 7.7msr。在低能重离子情况下, 得到的电荷分辨为  $Z/\Delta Z = 27$ <sup>[9]</sup>。当使用 800 mbar 气压的 Ar 气体时, 电离室的有效厚度为 105mg/cm<sup>2</sup>。例如对 50MeV/u 的  $\alpha$  粒子, 只能阻止 7MeV/u 的  $\alpha$  粒子能量, 不能探测到粒子的全部能量。因此, 在该电离室的后方装配了塑料闪烁体 (NE 102A) 探测器做为停阻穿透电离室的高能离子的探测器。同时, 它能给出位置信息<sup>[15]</sup>。这个塑料闪烁体被设计成长条形 (长 760mm × 高 98mm, 厚度为 27mm 和 88mm 两种, 分别安装在上下两部分), 其结构图见图 2。能量信号及位置信号从闪烁体的两端读出。在闪烁体和光电倍增管 (XP2020Q) 之间的光导同时做为真空密封之用。由于上下两块闪烁体各自对应电离室上下两部分, 因而构成了两个独立的  $\Delta E$ -E 探测器系统, 可以分别阻止接近 60MeV/u 及大于 100MeV/u 的  $\alpha$  粒子能量。此外, 对较重的出射产物, 原电离室被分割成四段的电极仍然构成独立的  $\Delta E$ -E 探测器, 这样就扩大了整个探测器系统的动态范围。用  $\alpha$  源 (8.78MeV) 对闪烁体测得的位置分辨为 6cm, 所对应的角分辨为 1°。

为了进行时间测量, 在电离室入射窗 (400mm × 60mm × 2) 前端再加装平行板雪崩室 (PPAC)<sup>[16]</sup>。其作用面积为 60 × 400mm<sup>2</sup>, 电极间距为 2mm。当使用正庚烷气体, 工作电压取 630V 时, 利用一个位置灵敏雪崩室给出起始时间信号, 可得到该 PPAC 本身的分辨时间为 250ps。

#### 2. 平行板雪崩室 + 1.4m 大电离室

1.4m 大电离室<sup>[17]</sup>是这个终端的另一个大型探测器, 其结构示意图见图 2 及 3。这个电离室分为上下独立的两层, 每层都构成一个电离室。在距阳极板 (A) 30mm 处有 Frisch 栅极。电离室的入射窗面积为 396mm × 60mm × 2。对靶的水平张角为 19°。形成的立体角为 33msr。为提高探测器总的允许计数率和在同一电离室内实现符合测量, 在全部张角范围内, 阳极板被分成 4 个角区。每区沿径向  $\alpha$  被分割成 6 部分 (见图 3), 以适应不同能量和不同种类带电粒子的探测。所以, 实际上相当于有 8 个独立的大电离室单元。

为进行位置测量和飞行时间测量, 在 1.4m 电离室前端装有穿透型平行板雪崩室 (PPAC)<sup>[18]</sup>。它的电极板被分成 8 个独立的单元, 以对应 1.4m 电离室的 8 个单元。其阴极与阳极间距为 3mm。当工作电压选取为 490V 时, 使用异丁烯气体及 <sup>252</sup>Cf 裂变源所测

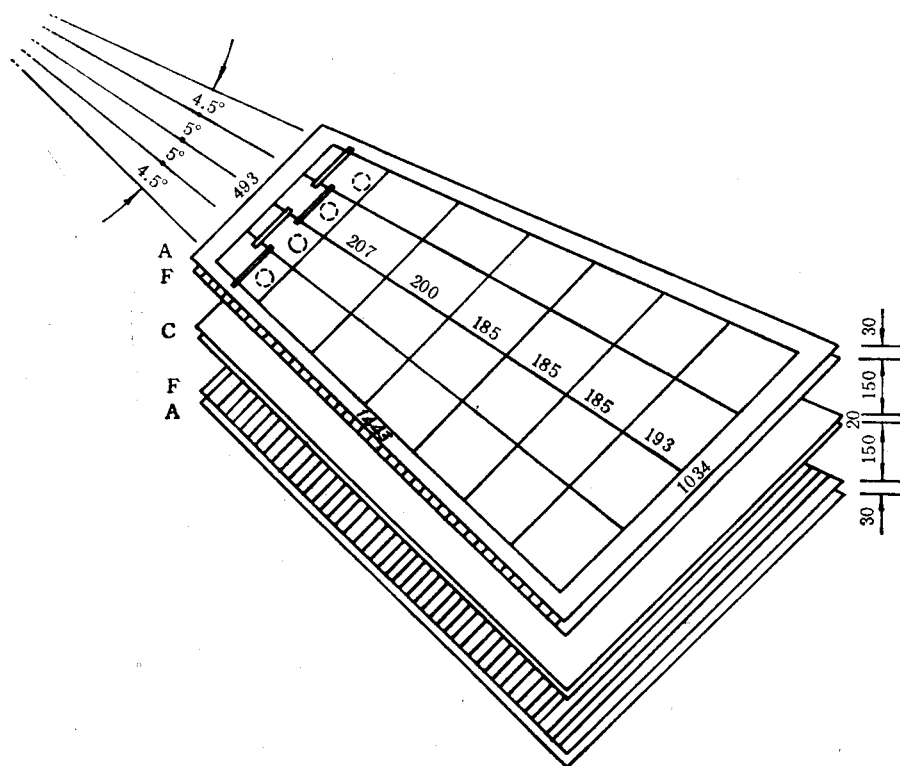


图3 1.4米大电离室结构示意图

量到的分辨时间为 300ps 及位置分辨为 2mm。

### 3. 35cm 电离室

为了在后角处测量较重的,而能量偏低的出射产物,在散射室的大转盘上可安装深度为 35cm 电离室<sup>[19]</sup>。电离室的人射窗面积为  $24 \times 5\text{cm}^2$ , 距靶 30cm, 对靶的水平张角为  $40^\circ$ , 形成的立体角为 1.3 msr。阴极板与 Frisch 栅之间的距离为 116 mm, 阳极板与 Frisch 栅之间的距离为 30mm。为了扩大测量的动态范围,阳极板沿径向被分割成 4 个单元。为了在同一电离室内进行粒子关联测量,阳极板沿  $\theta$  角方向被分成 4 个角区。测量得到的三块电极的总能量分辨为 1.5%。垂直方向位置分辨为 3.6mm。

### 4. 位置灵敏双栅雪崩室

为在散射室内测量较重的出射碎片,可测量重碎片的位置及飞行时间。其 X 与 Y 二维位置分辨为 4mm<sup>[20]</sup>。这些探测器连同 1.4m 电离室及 35cm 电离室都是近代物理所气体探测器研制小组研制的。

### 5. 光叠层探测器阵列

为了探测轻粒子,发展了一种环形光叠层探测器阵列<sup>[21]</sup>。它由 36 个单元组成。放在散射室内的转盘上,对靶水平张角在  $5^\circ-20^\circ$  范围内,出平面方位角为  $0^\circ-360^\circ$ , 所张的

立体角为  $0.345\text{sr}$ 。该阵列在  $\theta$  方向分为 3 层, 方位角  $\phi$  分为 12 个单元, 形成环形结构。其结构示意图见图 4。每个单元由  $0.7\text{mm}$  厚的快塑料闪烁体 (ST1421) 与  $100\text{mm}$  厚的慢塑料闪烁体 (NE115) 组成  $\Delta E$ - $E$  望远镜, 使用 HAMAMATSU-R1666 型光电倍增管给出信号。由于两种塑料闪烁体的光衰减时间差很大, 如所选用的闪烁体分别为  $2.7\text{ns}$  和  $270\text{ns}$ 。从而可选取不同时间宽度的门电路分别对光的快与慢成分进行选通积分。根据相同能量而不同种类的带电粒子所产生的快、慢成分的比例不同, 可进行粒子鉴别。有关塑料闪烁体探测器在重离子物理中的应用问题, 可参看文献[22]。在 HIRFL 加速器上, 利用  $46\text{MeV/u}$  的  $^{12}\text{C}$  束流轰击  $^{197}\text{Au}$  靶所产生的核反应, 该阵列的单元所测量得到的电荷分辨二维谱见图 5。图中纵坐标是快成分的光输出, 横坐标是总光输出。其中快门选为  $50\text{ns}$ , 慢门选为  $700\text{ns}$ 。可以看到对从质子到  $^{12}\text{C}$  的出射产物都进行了较好的分辨。

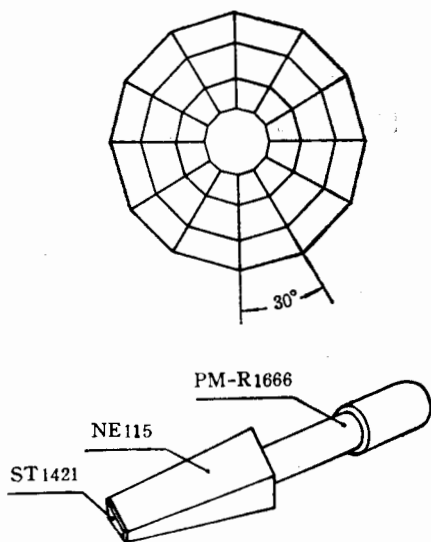


图 4 光叠层探测器阵列结构图

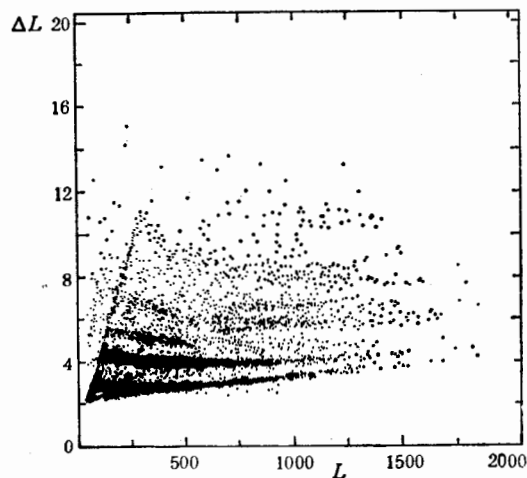


图 5 光叠层探测器的电荷分辨二维谱

## 6. 其它探测器

除了上述各种探测器外, 为探测高穿透性的产物, 我们还研制了半导体面垒型  $\Delta E$  探测器与 CsI 晶体做停阻探测器的望远镜系统<sup>[23]</sup>和用电离室的  $\Delta E$  探测器、用闪烁体做  $E$  探测器的望远镜<sup>[24]</sup>。另外, 我们用能量分辨性能好的面垒型半导体探测器作了一批望远镜供实验使用。

## 四、在该终端开展的研究工作

目前, 在这个终端上进行的物理工作主要是中能重离子反应机制研究。

### 1. 重离子的非完全深部非弹性碰撞研究

这是一种新的反应机制。它和深部非弹性碰撞机制不同的是：炮弹受激后可向前方向发射与炮弹速度相近的轻粒子，炮弹的剩余部分再与靶核发生耗散碰撞。

### 2. 重离子引起的深部非弹性碎裂研究

这是另一种可能的新的反应机制。它与上述的反应机制的区别在于：炮弹与靶核经历了耗散过程形成了一个处于高激发态、高热的核物质团。其后的过程又和相对论性重离子产生的“火球”模型相近似，可称为“参加球”。“参加球”再通过碎裂(或裂开)而退激，因此，也称为耗散碎裂过程。

### 3. 重离子反应中发射复杂粒子研究

中能重离子作为低能与高能重离子之间的过渡带，可能产生一些反应机制的转变，诸如发生核物质的液-汽相转变等现象，所以研究电荷数在十几以下的出射粒子可提供这方面的信息。这项研究的初步实验已经完成，数据正在处理之中。

### 4. 丰中子炮弹反应总截面测量

丰中子炮弹反应总截面的数据为中能重离子核反应机制研究提供了重要信息。丰中子炮弹通常在加速器上不能直接产生，要用核反应的方法产生并通过磁分析系统筛选而得到，再引入本终端的散射室内进行实验。

### 5. 其它实验

目前，已在这个终端上完成了与外单位的首次合作实验。这是由北京大学技术物理系实验小组与近代物理所二室一组协同进行的线性动量转移与轻粒子发射的关联实验，现在正在进行数据处理。

## 五、结 束 语

这个终端的建造完成，是近物所条件一室，条件二室及7611工程所属各处、室大力支持的结果。这个终端的主体部件的机械加工是由上海市机电职工技协闵行分会承担的。作者对该分会中的上海锅炉厂工会职工技协，上海重型机器厂工会职工技协，上海机电设备成套研究所及上海电机厂工会职工技协等单位表示谢意。

## 参 考 文 献

- [1] A. D. Panagiotou et al., *Phys. Rev. Lett.*, **V52**(1984), 496.
- [2] F. Guzman Martinez et al., *Nucl. Phys.* **A436**(1985), 294.
- [3] Zhu Yongtai et al., *Nucl., Phys.*, **A488**(1988), 409c.
- [4] B. Borderie, XVII Masurian School on Nuclear Physics, "Trends in Nucl. Phys.". Mikolajki, Sept., 2-14, 1985.

- [5] J. P. Bondorf, *Nucl. Phys.*, **A387**(1982), 25c.  
 [6] J. Gosset et al., *Phys. Rev.*, **C16**(1977), 629.  
 [7] E. Grosse, Int. Conf. on Nucl. Phys. Hvar., ed. N. Cindro, (1984).  
 [8] N. Nerrmann et al., G. S. I. Scientific Report, (1985), 86.  
 [9] 沈文庆等,高能物理与核物理, **V.7**(1983), 500.  
 [10] 沈文庆等,高能物理与核物理, **V.9**(1985), 332.  
 [11] 诸永泰等,高能物理与核物理, **V.9**(1985), 447.  
 [12] 詹文龙等,高能物理与核物理, **V.10**(1986), 63.  
 [13] 尹淑芝等,高能物理与核物理, **V.11**(1987), 259.  
 [14] 郭忠言等,高能物理与核物理, **V.11**(1987), 496.  
 [15] 刘冠华等,中国科学院近代物理研究所年报,(1989).  
 [16] 詹文龙等,高能物理与核物理, **V.12**(1988), 85.  
 [17] 谭继廉等,“大面积多参数电离室”,高能物理与核物理,待发表.  
 [18] 范恩杰等,“一维位置灵敏八单元 PPAC”,高能物理与核物理,待发表.  
 [19] 祝翔等,“多参数大面积电离室”,硕士论文.  
 [20] 谭继廉等,核技术, **V.12**(1989), 323.  
 [21] 王柄等,“光叠层塑料闪烁体探测器阵列”,高能物理与核物理,待发表.  
 [22] 王柄等,核物理动态,1987年4期11页.  
 [23] 郝鸿飞等,“以 CsI(Tl) 晶体耦合到光二极管读出的轻带电粒子探测器”,核技术,待发表.  
 [24] 王柄等,“配有电离室的闪烁体探测器望远镜”,核技术,待发表.

## The Experimental Terminal of Large Area Ionization Chamber at HIRFL Accelerator

FENG ENPU ZHU YONGTAI GUO ZHONGYAN QIAO WEIMIN ZHAN WENLONG SHEN WENQING  
 WANG XIAOQIU WANG BING YIN SHUZHI FENG JUN LIU GUANHUA XI HONGFEI  
 FAN ENJIE ZHU XIANG ZHOU JIANQUN ZENG YAOWU  
 (Institute of Modern Physics, Academia Sinica, Lanzhou 730000)

### ABSTRACT

This report describes the general situations of the experimental terminal of large area ionization chamber which is connected with the HIRFL accelerator in Lanzhou. The basic structure of the terminal and detector systems is introduced. Some measurement results of the detectors are given. Some research objects with this terminal on reaction mechanisms at intermediate energy are also presented.