

^{48}Ca 无中微子双 β 衰变的寿命下限*

游科^{a)} 祝玉灿^{a)} 吕军光^{a)} 孙汉生^{a)} 田卫华^{a)} 赵文衡^{a)}
郑志鹏^{a,b)} 叶铭汉^{a,b)} 庆承瑞^{b,c)} 何祚庥^{b,c)} 崔凤柱^{d)}
于长江^{d)} 姜国经^{d)}

a) (中国科学院高能物理研究所, 北京 100039)

b) (世界实验室中国高科技中心, 北京 100080)

c) (中国科学院理论物理研究所, 北京 100080)

d) (中国科学院长春光机研究所, 长春 130022)

摘 要

本文报道国内首次开展的双 β 衰变实验研究工作。国产大尺寸 CaF_2 闪烁晶体既用来做为探测器, 又做为双 β 衰变的放射源。数据采集总共 7588.5 小时。实验给出 ^{48}Ca 无中微子双 β 衰变的寿命下限 $T_{1/2} > 1.1 \times 10^{22}$ 年 (68% C. L.); 由理论推算相应的中微子质量 $\langle m_\nu \rangle \leq 8\text{eV}$; 右手流混合参量 η 的限值 $\eta \leq 0.69 \times 10^{-5}$ 。

一、引 言

双 β 衰变是在某些核素的弱衰变中出现的如下过程:

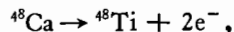
$$(A, Z) \rightarrow (A, Z + 2) + 2e^-;$$

$$(A, Z) \rightarrow (A, Z + 2) + 2e^- + 2\bar{\nu}_e.$$

其中, 无中微子的双 β 衰变过程是目前国际上极受重视的研究对象, 因为这一过程的存在与否, 与中微子是否是 Dirac 粒子; 轻子数是否守恒; 中微子是否具有微小质量; 弱作用中是否存在右手流等基本问题有关, 从实验方面研究这一过程, 可以检验标准模型和大统一理论的相关问题。

近年来, 国际上越来越多的实验组进入双 β 衰变的研究领域, 大多数研究的对象是 ^{76}Ge , ^{82}Se , ^{100}Mo , ^{136}Xe , ^{150}Nd 等^[1]。前几年, 我们在对氟化物闪烁晶体的研究过程中, 发现国内生产的 CaF_2 晶体的能量分辨率比国外同类晶体有较大改善^[2], 如果用 CaF_2 晶体同时作 ^{48}Ca 双 β 衰变源和电子能量探测器, 可以在获得较多数量 ^{48}Ca 的同时又保证有较好的能量分辨率, 这样便为提高实验的灵敏度提供了良好的基础。

^{48}Ca 无中微子双 β 衰变过程为:



本文 1991 年 2 月 8 日收到。

* 国家自然科学基金资助。

^{48}Ca 的天然丰度为 0.187%, 无中微子双 β 衰变末态两个电子的总能量为 4.27MeV, 比其它核素的衰变能量都高, 相空间也相应地比其它核素大许多, 这样可以补偿因其矩阵元较小带来的不利因素, 并且这样高的衰变能量也便于减小低能量本底。在理论上, 对 ^{48}Ca 核矩阵元的计算较为可靠, 由此有利于推算出有关的物理结果。

1966 年, E. Mateosian 等人^[3]曾用 Eu 激活的 CaF_2 晶体测量 ^{48}Ca 双 β 衰变, 当时由于使用的 CaF_2 晶体中的 ^{48}Ca 数量较少且晶体的能量分辨率又很差, 给出寿命下限为 2×10^{20} 年。我们使用的国产大体积 CaF_2 晶体所含 ^{48}Ca 的数量较多, 又有较好的能量分辨率, 这是提高实验灵敏度的关键。另外, 我国理论物理学家开展了双 β 衰变的理论研究^[7,8], 为实验研究提供了很有益的理论基础。本文对中微子质量, 右手流混合参量的计算就是利用国内理论物理学家提供的公式及结果作出的。

二、 CaF_2 晶体闪烁性能的研究

本实验使用四块大体积 CaF_2 晶体, 总重量约 40kg, 其杂质含量很低, 经测量放射性杂质含量分别为:

$$U < 0.53\text{ppm};$$

$$\text{Th} < 0.29\text{ppm};$$

$$K < 30.00\text{ppm}.$$

CaF_2 晶体的密度为 $3.18\text{g}/\text{cm}^3$, 不潮解, 四块晶体的有效体积分别为

$$V_1 \ 3055.5\text{cm}^3;$$

$$V_2 \ 2730.9\text{cm}^3;$$

$$V_3 \ 3188.7\text{cm}^3;$$

$$V_4 \ 2776.3\text{cm}^3.$$

为了减少晶体表面和周围物质中的放射性杂质, 使用特种光谱纯 MgO 粉末作反射层, 用无氧铜作外壳, 在气密的纯氩气环境中完成封装, 使用 XP2041 Q 石英窗光电倍增管读出, 这种管子的光谱响应较宽, 另外 ^{40}K 的本底计数也较低。

据 Harshaw 公司报道, CaF_2 晶体对电子的响应比对 γ 射线的响应大 1.5 倍^[9], 为

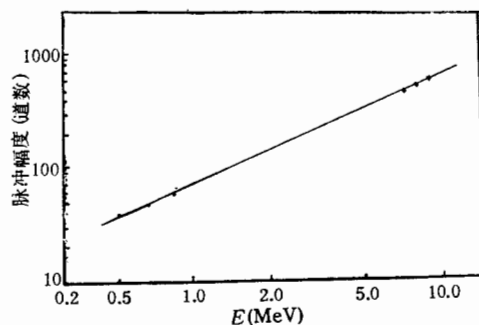


图 1 大晶体 CaF_2 的线性响应
+ 电子束, ● γ 射线

此,我们利用 ^{137}Cs , ^{105}Cd , ^{207}Bi 的内转换电子及其 γ 射线,对国产 CaF_2 晶体的能量响应作了详细测量,结果表明晶体对电子和 γ 射线的响应完全相同^[5]。

接着利用 γ 射线同位素和北京计量局DHJ-25型电子迴旋加速器提供的低流强电子束,在用各种办法降低了加速器的电磁干扰后,测量了模型 CaF_2 对 γ 射线和电子的能量响应曲线,结果如图1所示。还测量了能量分辨率与能量的关系,拟合结果表明,在10MeV以下 CaF_2 晶体的能量分辨率 R 满足下面的关系式:

$$R = AE^{-1/2} + B, \quad (1)$$

其中 A, B 为拟合常数, $A = 18.3, B = 0.6$ 。

三、实验装置

本实验以四块大 CaF_2 晶体做为主探头,用塑料闪烁体做反符合探测器,运行高压调

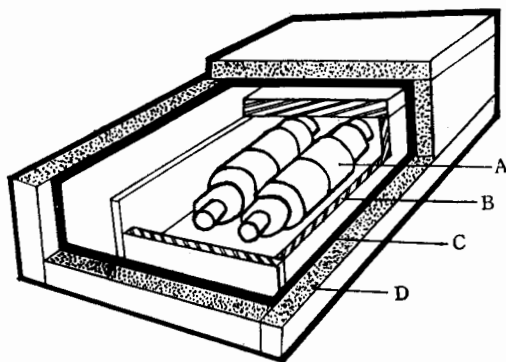


图2 实验装置示意图

A: CaF_2 主探头, B: 反符合探测器, C: 屏蔽支架钢板, D: 屏蔽铅砖

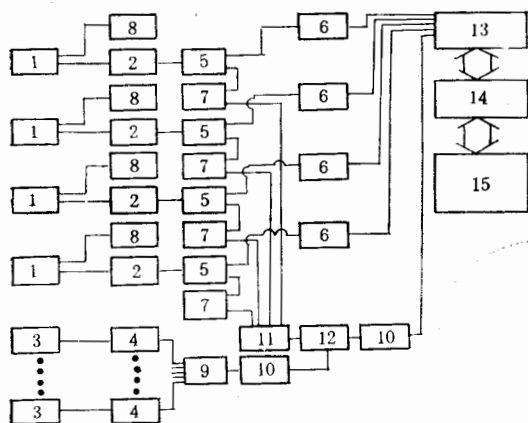


图3 电子学框图

1. CaF_2 探头, 2. 源极跟随器, 3. 塑料闪烁体, 4. 甄别器, 5. 线性扇出, 6. 放大器, 7. 放大甄别, 8. 负高压, 9. 逻辑单元, 10. 门产生器, 11. 或门, 12. 逻辑单元, 13. 2259B ADC, 14. CCU-2-80 接口, 15. IBM-PC/XT。

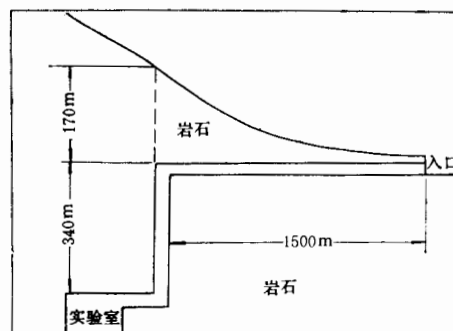


图4 矿井实验室地势示意图

到使对带电粒子的反符合效率近乎 100%, 用厚度为 8—10cm 的铅砖屏蔽 γ 射线, 2cm 厚的钢板做支架, 装置的结构示意如图 2 所示。

实验使用的电子学线路及 IBM-PC 微机在线数据获取系统如图 3 所示。

为了减少宇宙线和中性粒子的影响, 实验选择在京西门头沟煤矿井下进行, 实验室顶部岩石的垂直厚度为 512m, 成份为绿砂岩, 密度为 $2.5\text{g}/\text{cm}^3$, 相当于水深 1300m, 实验室周围的结构示意如图 4。

经过测量和计算得到井下实验室中的本底情况为: 宇宙线中 μ 子强度将衰减约五个数量级; 中子通量因受测量仪器灵敏度的限制至少小于地面中子通量的四十分之一; 井下环境天然放射性本底中的 γ 射线与地面基本接近。

四、调试与刻度

使用一块模型 CaF_2 晶体对 γ 射线和电子束做了线性和能量分辨率的测试以后, 对四个主探头重新封装和调试, 测试结果见表 1。由表可见, 外推到 4.27MeV 处的能量分辨率均接近 10%。

表 1 大晶体能量分辨率与能量的关系

放射源	Ba^{135}	Na^{22}	Cs^{137}	Mn^{54}	4.27*	拟合常数	
						A	B
能量 (MeV)	0.356	0.511	0.662	0.835	4.27*		
能量分辨 (%)						A	B
1# 探头	32	26	23	21	9	19.4	-0.7
2# 探头	32	26	23	21	9	19.2	-0.6
3# 探头	31	26	23	21	10	17.6	1.4
4# 探头	31	27	24	21	10	17.0	2.3

* 外推值。

反符合探头之间最大时间延迟小于 35ns, 为了尽可能将各种假信号反符合掉, 保证死时间在反符合计数率约 100/s 的情况下仅 0.1%, 选择反符合门宽 $10\mu\text{s}$ 。对反符合探头分别做了效率坪曲线, 调试表明甄别阈为 50mV, 工作高压运行在 -2000V 到 -2100V 时, 对带电粒子的反符合效率近乎 100%。

对数据获取使用的 CAMAC 系统包括 Lecroy 2259 B 型 ADC, CAMAC 接口 CCU-2-80 和微机多道分析器进行了线性刻度, 经拟合其偏差小于 1%。

为了保证实验的长期连续运行, 获得可靠的数据, 移到井下后, 又对实验装置的线性及能量分辨率作了再刻度, 使用发光二极管及本底谱中的 ^{40}K 和 ^{208}Tl γ 射线的康普顿边缘做监测手段, 对系统的工作状态做长期的跟踪监视。

五、实验结果

在完成系统的安装、调试和刻度后, 在地面实验室里做了没加任何屏蔽、仅有硬屏蔽和反符合加硬屏蔽三种情况下的本底能谱测试, 结果如图 5 所示。将实验装置运到矿井

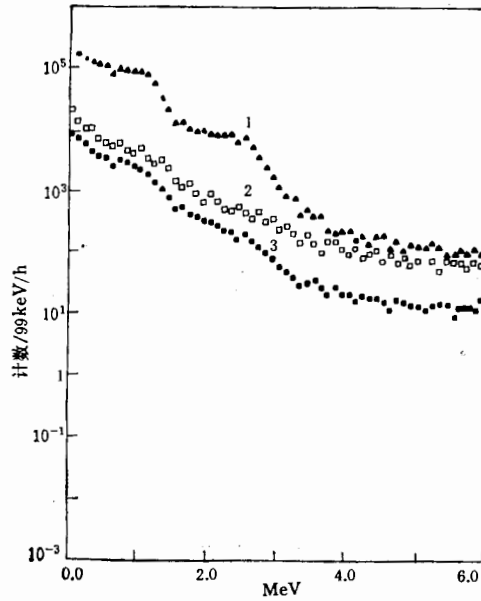


图5 地面本底能谱

1. 无屏蔽, 2. 硬屏蔽, 3. 反符合加硬屏蔽

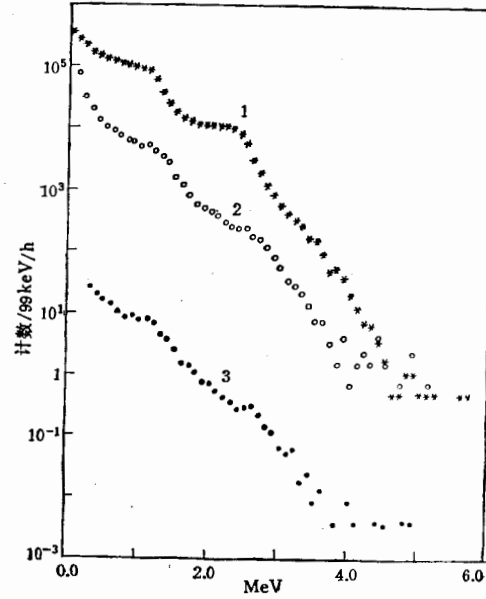


图6 井下本底能谱

1. 无屏蔽, 2. 硬屏蔽, 3. 反符合加硬屏蔽

下的实验室后, 重复做了以上三种情况下的本底能谱, 结果示于图6。表明在井下加硬屏蔽的条件下, 本底降低两个数量级, 加反符合后本底降低三个数量级。整个实验的数据获取分为两个阶段进行, 开始阶段使用两个主探头, 晶体总重量为 18.4kg, 测量时间为 1700 小时, 第二阶段使用了四个主探头, 晶体总重量为 37.64kg, 测量时间为 5888.5 小时。对四路信号归一相加后, 在 4.27MeV 附近的能谱如图7所示。从能谱的 4.27MeV 附近没有看到明显的无中微子双 β 衰变末态电子的单能峰, 在 10% 的分辨率范围内, 本底总计数为 365 个。

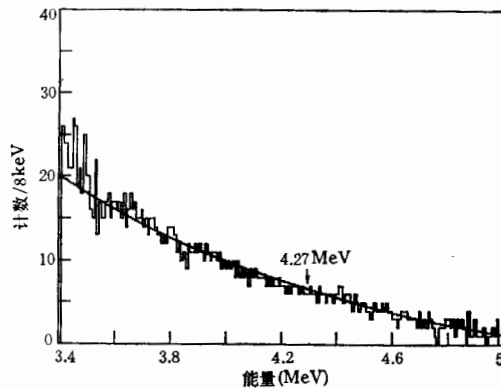


图7 4.27MeV 附近的能谱

为了估算 ^{48}Ca 不含中微子双 β 衰变的寿命下限, 假定末态电子能谱为高斯分布, 近似采用 Fiorini 的灵敏度公式^[6]:

$$T_{1/2} \geq A \cdot \left(\frac{WT}{\Delta E \cdot B} \right)^{1/2} \text{年}, \quad (2)$$

其中 A 是与实验条件有关的常数, 对于本实验 $A = 8.68 \times 10^{14}$ 年/ $\text{g} \cdot \text{h}$; T 是数据获取时间, W 为晶体的有效总重量,

$$WT = 2.51 \times 10^8 \text{g} \cdot \text{h};$$

ΔE 为探头在 4.27MeV 处的能量分辨, $\Delta E = 427\text{keV}$; B 为在 ΔE 范围内的总计数率, $B = 3.40 \times 10^{-9}/\text{keV} \cdot \text{g} \cdot \text{h}$.

根据上述条件得到实验测量的 ^{48}Ca 无中微子双 β 衰变的寿命下限为

$$T_{1/2} \geq 1.14 \times 10^{22} \text{年}.$$

另外,对实验测量的本底能谱做了拟合处理,从 3.5MeV 到 6.0MeV 范围利用一个指数函数形式进行拟合,其 $\chi^2/\text{自由度}$ 为 545/315。拟合后的光滑曲线在 4.27MeV 附近 10% 的范围内,得到总计数为 355。由于在 4.27MeV 处没有见到峰,考虑到本底谱的统计涨落,在一个 σ 的标准偏差下, $\Delta N \approx 19$ 。由此便可得到 ^{48}Ca 的无中微子双 β 衰变寿命下限为

$$T_{1/2} > 1.1 \times 10^{22} \text{ 年 (68\% C.L.)}.$$

表 2 列出了迄今为止国际上公布的 ^{48}Ca 无中微子双 β 衰变的三个实验结果,本实验结果将 ^{48}Ca 无中微子双 β 衰变的寿命下限推进了一步。根据本实验结果,基于何祚庠、庆承瑞、吴惠芳等人的理论计算^[7,8],表 3 给出了对中微子质量 $\langle m_\nu \rangle$ 和右手流混合参量 η 的限值。

表 2 同类实验结果对比

作 者	Goldhaber ^[3]	C. S. WU ^[9]	本工作
^{48}Ca 的数量	11.4g	10.6g	43.0g
取数时间	689	1150	7588.5
探测器	$\text{CaF}_2(\text{Eu})$	火花室	CaF_2
$T_{1/2}$ (年)	2×10^{20}	2×10^{21}	1.1×10^{22}

表 3 $\langle m_\nu \rangle$ 和 η 的计算值

作者	$T_{1/2}$ (年)	$\langle m_\nu \rangle (\eta = 0)$	$\eta (\langle m_\nu \rangle = 0)$
Goldhaber	2×10^{20}	$\leq 59.5 \text{ eV}$	$\leq 5.09 \times 10^{-5}$
C. S. Wu	2×10^{21}	$\leq 18.8 \text{ eV}$	$\leq 1.61 \times 10^{-5}$
本工作	1.1×10^{22}	$\leq 8.0 \text{ eV}$	$\leq 0.69 \times 10^{-5}$

六、讨 论

将本实验与国外同类实验比较可以看出: 增加 ^{48}Ca 核的数量; 改善探头的能量分辨; 压抑本底水平是非常重要的。由此,今后在经费增加的情况下,首先要想办法获得浓缩的 ^{48}Ca ,以增加 ^{48}Ca 核的数量并减小 CaF_2 体积,这样既可以减小本底接受面积,还可以提高能量分辨。其次,改进反符合探测器系统,提高对 γ 射线的反符合效率,这对压抑本底是十分必要的。第三,进一步提高 CaF_2 晶体自身及其周围装置材料的纯度,减少放射性本底的干扰。第四,排除硬屏蔽以内的天然放射性气体造成的本底,为此可以填充循环流动的纯气体。最后在 CaF_2 晶体和反符合探测器之间增加二次蒸发的纯汞,以加强对次级粒子和放射性本底的屏蔽。

本实验建立了我国第一个低本底实验室,为今后进行其它的低本底实验如室温核聚变,暗物质寻找等创造了条件,积累了经验。

致谢: 在整个井下实验条件的提供和保证方面,得到了门头沟煤矿领导和王家琏总工程师的大力支持;在模型 CaF_2 晶体的刻度方面,得到了北京计量局辐射室提供的单能

电子束的重要条件;在数据处理方面得到了高能所李惕培及吴枚等同志的有益讨论;在井下本底的测量方面也得到高能所技安室的帮助;最后,对高能所物理一室等提供了许多仪器表示感谢。

参 考 文 献

- [1] J. D. Vergados, *Phys. Reports*, **133**(1986), 1.
- [2] Y. C. Zhu et al., *Modern Phys. Lett.*, **A1**(1986), 231.
- [3] E. der Mateosian and M. Goldhaber, *Phys. Rev.*, **146**(1966), 810.
- [4] J. Menefee et al., *IEEE Trans. NS-13*(1966) 720.
- [5] W. H. Tian et al., *Modern Phys. Lett.*, **A4**(1989), 213.
- [6] E. Fiorini, Proc. of International Symposium on Nuclear Beta Decay and Neutrino, Osaka, June (1986), 11.
- [7] C. R. Ching, T. H. Ho and X. R. Wu, *Phys. Rev.*, **C40**(1989), 304.
- [8] H. F. Wu et al., *Phys. Lett.*, **B162**(1985), 227.
- [9] R. K. Bordin, C. S. Wu et al., *Nuclear, Phys.*, **A158**(1970), 337.

A Limit of Neutrinoless Double Beta Decay of ^{48}Ca

YOU KE^{a)} ZHU YUCAN^{a)} LÜ JINGUANG^{a)} SUN HANSHENG^{a)} TIAN WEIHUA^{a)}

ZHAO WENHENG^{a)} ZHENG ZHIPENG^{a,b)} YE MINGHAN^{a,b)}

QING CHENGRUI^{b,c)} HE ZUOXIU^{b,c)} CUI FENGZHU^{d)}

YU CHANGJIANG^{d)} JIANG GUOJING^{d)}

a) (*Institute of High Energy Physics, Academia Sinica, Beijing 100039*)

b) (*China Center of advanced Science and Technology, World Laboratory, Beijing 100080*)

c) (*Institute of Theoretical Physics, Academia Sinica, Beijing 100080*)

d) (*Institute of optics and fine Mechanics, Academia Sinica, Changchun 130022*)

ABSTRACT

A search for the neutrinoless double beta decay of ^{48}Ca is carried out in a coal mine which is located 512m underground near Beijing. Large scintillation crystals of natural CaF_2 were used as both the detector and the double beta decay source. Result obtained after a total of 7588.5 hours of data taking gives 1.1×10^{22} years (68% C. L.) as the lower limit of the half-life of the neutrinoless double beta decay of ^{48}Ca .