

# 中能重离子反应中的多单元轻粒子 阵列探测器

王柄 曾跃武 沈文庆 詹文龙  
周建群 冯恩普 诸永泰 冯军

(中国科学院近代物理研究所, 兰州)

## 摘 要

本文描述了一个能在中能 ( $10\text{--}100\text{MeV}/u$ ) 重离子核反应测量中鉴别轻粒子、测量粒子多重性, 并能给出轻粒子能量和位置信息的大立体角 ( $\theta: 5^\circ\text{--}20^\circ$ ,  $\phi: 0^\circ\text{--}360^\circ$ )、多单元 (36 单元) 阵列探测器. 初步调试结果表明该探测器对轻粒子 ( $p, \alpha$  等) 有较好的分辨.

## 一、引 言

近代物理所已建成的 HIRFL 中能重离子加速器能将碳加速到  $120\text{MeV}/u$ , 氮加速到  $100\text{MeV}/u$ , 氩加速到  $46\text{MeV}/u$ . 这个能区的反应有一个共同的特点: 反应从低能下的二体反应向高能下的多体反应过渡. 随着轰击能的升高, 开放的反应道增多、出射产物的种类增多、激发能升高、多重性增高. 在反应机制的研究中常采用重碎片、中重碎片和前方向轻粒子关联测量的方法, 以给出更多的有关核反应过程及核状态的信息. 因此要求轻粒子探测器不但能鉴别粒子, 能覆盖较大的立体角范围, 而且能给出粒子的多重性、能量及位置信息. 探测器的能量范围要大, 要能够阻止高能轻粒子.

国际上几个研究中能重离子反应的实验室先后建造了适合以上要求的大型设备. 法国 GANIL 实验室 NAUTILUS 散射室中覆盖  $3^\circ\text{--}30^\circ$  范围的 96 单元前方向轻粒子探测器是以  $\Delta E\text{-TOF}$  方式鉴别粒子的塑料闪烁体多单元探测器<sup>[2]</sup>; 美国 LBL 适用于相对论重离子反应的塑料球<sup>[3]</sup>是 Phoswich 型的  $4\pi$  立体角多单元探测器; GSI 的 Hodoscope<sup>[4]</sup> 是以鉴别轻粒子的塑料多单元探测器和探测重碎片的平行板雪崩计数器组成的  $1.8\pi$  立体角的探测系统.

本文描述的多单元轻粒子阵列探测器, 是根据以上物理要求设计的覆盖前方向很大立体角范围 (对束流方向  $\theta = 5^\circ\text{--}20^\circ$ ,  $\phi = 0^\circ\text{--}360^\circ$ ) 的 Phoswich 型阵列探测器. 该探测器是 HIRFL “大面积位置灵敏电离室终端”的主要探测设备之一. 初步调试结果表明该探测器对轻粒子 ( $p, \alpha$  等) 有较好的分辨.

## 二、探测器结构及原理

该轻粒子多单元阵列探测器是综合考虑了中能区核反应的物理要求以及靶室的几何特点来设计的。它应满足以下几项基本要求：1) 对轻粒子和碎片能进行  $Z$ 、 $A$  鉴别；2) 能量动态范围要足够宽；3) 覆盖的立体角范围足够大；4) 每个单元立体角的大小应该和 HIRFL 的束流强度以及前方向发射轻粒子的截面相符，并在粒子多重性较大时，两个粒子进入同一单元的几率足够小；5) 探测器材料及电子学的造价应尽量低。根据以上各点要求我们设计了该阵列探测器，它在靶室中的位置如图 1 所示。

该探测器是以束流方向为轴的环形阵列探测系统。阵列的中心是以束流方向为轴的锥形孔 ( $\theta = 0^\circ - 5^\circ$ )。该探测器由三层组成，这三层分别覆盖  $\theta = 5^\circ - 10^\circ$ 、 $10^\circ - 15^\circ$ 、 $15^\circ - 20^\circ$  ( $\theta$  为相对于束流方向的角度)。每层分 12 单元，每单元覆盖  $\Delta\phi = 30^\circ$  ( $\phi$  在和束流垂直的平面内)，共 36 单元构成一阵列，每两个单元之间没有死角。阵列的前端面距靶心为 257mm，其中一个单元的外观如图 2 所示。

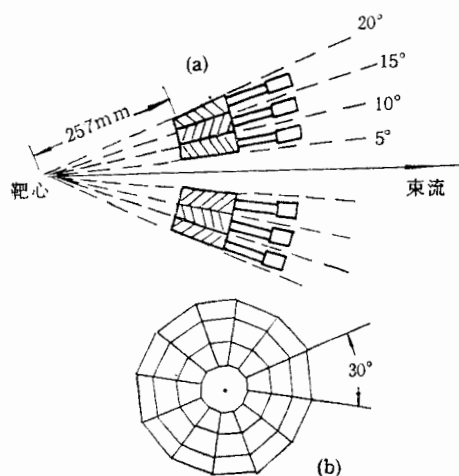


图 1 多单元轻粒子阵列探测器在靶室中的布局  
(a) 侧剖面；(b) 正端面

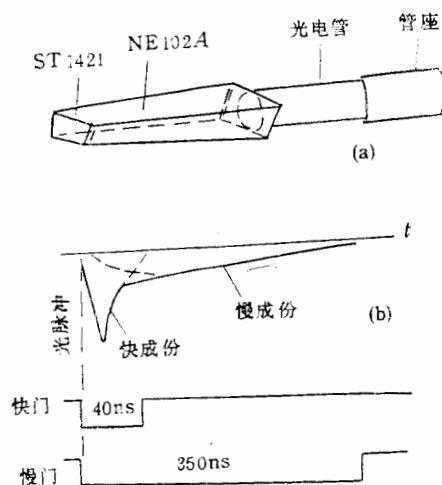


图 2  
(a) 单元结构图；(b) 光脉冲形状和快、慢门

探测器每个单元由 0.7mm 厚的快塑料闪烁体 ST1421 ( $\tau = 2.3\text{ns}$ ) 薄片和 100mm 厚的慢塑料闪烁体 NE115 ( $\tau = 225\text{ns}$ ) 通过硅胶粘接成一个 Phoswich。光输出可由同一光电管引出(采用 R1666 型管子)，如图 2(a) 所示。输出信号为一个快成份和一个慢成份的叠加，如图 2(b) 所示。为了取出快成份和慢成份，在光脉冲进入 QDC (电荷数字转换器)时，电荷积分的时间间隔由不同长度的快、慢门来控制，这样可以分别得到  $\Delta E$  和  $E$ ，由此给出粒子的总能量  $E$ ，并通过  $\Delta E - E$  方法鉴别粒子。Phoswich 鉴别粒子的原理如下：

$$\Delta E \cdot E \propto MZ^2, \quad (1)$$

与  $\Delta E$  及  $E$  分别对应的光输出  $\Delta L$  和  $L$  分别为:

$$\Delta L = \int_0^{T_{\text{快门}}} (L_1 e^{-t/\tau_1} + L_2 e^{-t/\tau_2}) dt \quad (2)$$

式中  $T_{\text{快门}}$  为图 2 中快门持续时间  $L_1$  和  $L_2$  分别为快、慢两种成份的发光效率。  
 $\tau_1 = 2.3 \text{ ns}$ ,  $\tau_2 = 225 \text{ ns}$ , 分别为快、慢两种闪烁体的光衰减时间常数。

$$L = \int_0^{T_{\text{慢门}}} (L_1 e^{-t/\tau_1} + L_2 e^{-t/\tau_2}) dt, \quad (3)$$

式中  $T_{\text{慢门}}$  为慢门持续时间。

$\Delta E$ 、 $E$  分别和  $\Delta L$ 、 $L$  的对应关系可由 Birks 的半经验公式给出<sup>[5]</sup>:

$$\frac{dL}{dx} = S \frac{dE/dx}{1 + KBdE/dx}, \quad (4)$$

其中  $S$  由材料的绝对发光效率 ( $S_1$ ) 和光电管光阴极的收集效率 ( $S_2$ ) 决定:  $S = S_1 S_2$ 。  
 $dE/dx$  为单位路径上的能损,  $KB$  为淬灭系数。实验上,  $E$  和  $L$  的关系由已知种类的粒子的能量刻度来确定。

光收集效率  $S_2$  主要决定于光子在闪烁体和光导内传输过程中的损失。为使  $S_2$  最佳, 应采用最佳形状的光导。光导形状的设计可以通过 Monte-Carlo 方法模拟光子在闪烁体及光导中的输运过程来完成<sup>[6]</sup>。该探测器各单元形状特殊, 光导不易加工, 我们进行的 Monte-Carlo 模拟计算也表明光导作用并不显著, 所以各单元中闪烁体和光电管之间的光耦合未用光导。

该探测器的位置信息则由该单元所在空间位置 ( $\theta, \phi$ ) 给出, 每个单元都有相应的 CAMAC QDC 站和子地址编码对应。图 3 为一个单元所对应的电子学框图, 整个电子学系统由 36 个与此相似的电子学单元构成。

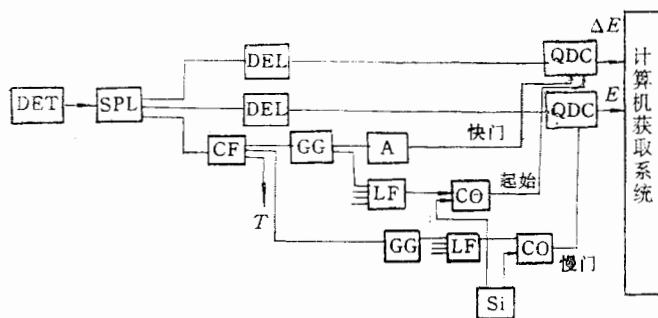


图 3 阵列探测器在 HIRFL 上调试时所用电子学框图(一个单元)

DET——探测器, SPL——分路器, DEL——延迟, CF——恒分甄别器, GG——门产生器,  
 A——放大器, LF——逻辑扇入扇出, CO——符合, Si——半导体探测器, QDC——CAMAC  
 电荷数字转换器 2249SG 和 2249W

探测器输出的光脉冲信号分成三路。一路进 CAMAC QDC 2249SG 以给出  $\Delta E$  信号; 第二路进 2249W 以给出  $E$  信号; 第三路进一恒分甄别器, 给出的时间信号产生快、慢门以控制 QDC 的积分时间。图中 LF 的作用是把各单元的时间信号混合以触发 QDC 的公共门和公共起始信号。符合电路的作用是把混合后的时间信号和中角区探测中重碎

片的半导体探测器信号相符合,符合后的信号再作为公共门和公共起始信号,这样可以减少偶然符合。 $T$  信号为识别事件用的时间信号。

图4为阵列探测器整体结构照片。图中水冷却系统为冷却光电管座而设计。管座和铜水管之间通过2mm厚的铝片连接,各接触面之间用真空导热脂密合,以增加接触面积,提高导热效率。

该探测器中 $\Delta E$ 薄片对轻粒的能量截止阈为7MeV(质子),厚的慢闪烁体部分可以完全阻止100MeV的质子,适用于中能重离子核反应研究。

### 三、加速器上的初步调试

实验室中用 $\alpha(8.78\text{MeV})$ 源调试时,快成份的幅度为20—50mV,上升时间约3ns(光电管电压——1500V), $\alpha$ 粒子被全部阻止在 $\Delta E$ 薄片中,无慢成份输出。该探测器在HIRFL加速器上进行了器上调试,核反应为 $50\text{MeV}/\mu^{12}\text{C} + {}^{64}\text{Ni}$ ,用来研究中能区复杂粒子发射。为了和实验中其他探测器不发生空间上的冲突,只能将它放在对束流 $\theta = 1.5^\circ - 5^\circ$ 的位置,即把探测器整体沿束流方向移动到离靶较远的位置。调试时其中一个单元的电子学线路布局如图3所示。

该探测器阵列探测角度偏小(未放在原设计的位置),计数率过高,脉冲的叠加对分辨有很大的影响。图5为最外层一单元测量得到的 $\Delta E-E$ 二维散布图。从图中可以看出,虽然由于计数率过高引起的脉冲叠加和偶然符合比较严重,但对轻粒子仍达到了比较好的分辨。

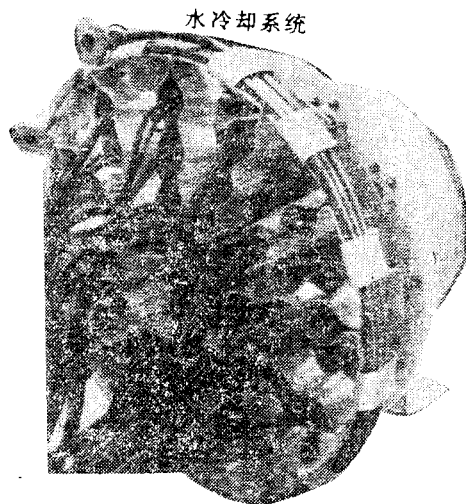


图4 阵列探测器整体结构照片  
(外圈部分为水冷却系统)

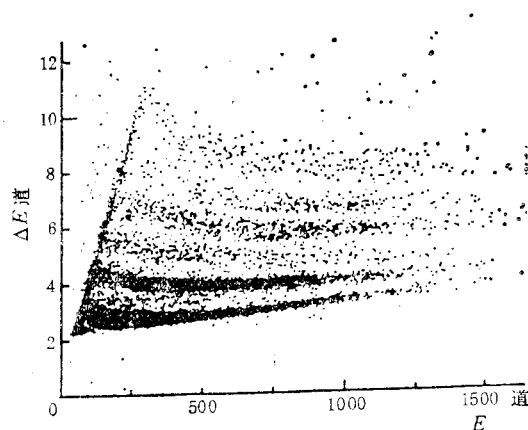


图5 最外层一单元测量到的 $\Delta E-E$ 二维散布图

### 四、讨论

多单元轻粒子阵列探测器的建成,为核反应机制如碎裂反应、核温度等的研究提供了

重要的实验手段。

由于  $\Delta E-E$  探测系统的粒子分辨率主要决定于  $\Delta E$ 。粒子在  $\Delta E$  探测器中的能损大而且发光效率高时粒子分辨率就高。现已订购了 1mm 厚的 NE102A (发光效率较高) 以代替 0.7mm 厚的 ST1421, 这样可以改善对轻粒子的分辨, 可望给出  $Z = 1, 2$  同位素的  $A$  分辨。但  $\Delta E$  薄片厚度的增加要导致能量截止阈的提高, 会丢失能谱的低能部分, 所以这两种不同厚度的薄片应根据不同的物理要求替换使用。

由于塑料闪烁体光输出对能量响应的非线性比较严重, 而且 Phoswich 型探测器在 QDC 积分时快成份中混入一定比份的慢成份 (见公式 2), 其能量刻度比较复杂。能量响应可以通过不同能量的各种轻粒子的弹性散射来刻度, 但目前 HIRFL 还没有这种条件。为此我们发展了一套 Phoswich 型探测器光输出谱转换为能谱的计算方法<sup>[7]</sup>。只要有任意一种轻粒子的两个已知的能量刻度点就可以得到各种轻粒子的能谱。

该探测器在实际应用过程中还可根据不同的物理要求将其中中心放在反应平面的某一角度, 环的中心部分放置其他探测器 (如 CsI, 半导体等) 来进行特定目的符合测量。

本探测器制作的经费部分来自第三世界科学院的资助, 在此表示感谢。

### 参 考 文 献

- [1] H. R. Schmidt et al., *N. I. M.*, **A242**(1985), 111.
- [2] 祝翔, 王柄, 沈文庆, “核物理动态”, **4**(1987), 54.
- [3] H. H. Guibrod et al., *Lecture Notes in Physics 178, Detectors in Heavy-Ion Reactions. Proceedings, Berlin, 1982.*
- [4] GSI Nachrichten 5—86 & 7—85.
- [5] J. B. Birks. *Proc. Phys. Soc.*, **A64**(1951), 874.
- [6] Wang Bing et al., *IMP Annual Report*, (1987), p. 94.
- [7] Wang Bing et al., *IMP Annual Report*, (1987), p. 95.

## A LIGHT-PARTICLE MULTIDETECTOR FOR INTERMEDIATE ENERGY HEAVY-ION REACTION

WANG BING    ZENG YAOWU    SHEN WENQING    ZHAN WENLONG    ZHOU JIANQUN  
FENG ENPU    ZHU YONGTAI    FENG JUN

(*Institute of Modern Physics, Academia Sinica, Lanzhou*)

### ABSTRACT

A light-particle multidetector system was built for heavy-ion reaction mechanism research at intermediate energies (10—100MeV/u). It is able to discriminate light particles (p,  $\alpha$  etc.) and give the information about energy, position and multiplicity of light charged particles with 36 units,  $\theta = 5^\circ - 20^\circ$ ,  $\phi = 0^\circ - 360^\circ$ , every unit covers a solid angle of  $\Delta\theta = 5^\circ$ ,  $\Delta\phi = 30^\circ$ . The result of a tentative measurement shows that satisfactory resolution for light particles can be obtained.