

(5—50) GeV/c 高山荷电强子动量谱

李鹤年 袁余奎 覃克宇 朱清棋
吴仕培 李延国 郑荣庭 霍安祥

(中国科学院高能物理研究所)

摘 要

在海拔 3220 米高山上, 利用大型磁谱仪测量了垂直方向动量区间 (5—50) GeV/c 的 π^- 介子和质子微分动量谱. 二个谱可以分别表示为: $j_{\pi^-}(P) = 9.6 \times 10^{-4} P^{-2.6} (\text{cm}^2 \cdot \text{sr} \cdot \text{s} \cdot \text{GeV}/c)^{-1}$ 和 $j_p(P) = 1.26 \times 10^{-3} P^{-2.5} (\text{cm}^2 \cdot \text{sr} \cdot \text{s} \cdot \text{GeV}/c)^{-1}$; 并得到该能区内二者的数目比 $N(\pi^-)/N(p) = 0.62 \pm 0.14$.

一、引 言

次级宇宙线各类强子反映初级宇宙线的能谱形状, 成份和强相互作用的特性. 虽然有人已经做了这方面的工作, 例如 [1], [6], 但是数据仍然有待充实. 在海拔 3220 米的高山上, 我们利用测量 μ 子能谱的机会, 测量了 π^- 介子和质子微分动量谱.

二、实验安排和强子选择条件

实验安排如图 1 所示. 磁场方向垂直于图的平面, 磁场线积分 $\int Bdl = 1.04 \times 10^6$ 高斯厘米. A, B, C, D_1-D_4 和 E 皆是 G-M 计数管盒, 每盒内并排排列若干支 J109r 型管, 粒子的动量 P 由 A, B, C 三排组成的描述仪确定:

$$P = \frac{300 \int Bdl}{\Delta\theta}.$$

其中
$$\Delta\theta = 2 \left[\frac{x_A - x_B}{h_1} - \frac{x_B - x_C}{h_2} \right],$$

在上式中, $h_1 = 450\text{cm}$, $h_2 = 300\text{cm}$; $\Delta\theta$ 是带电粒子穿过磁场的偏转角; x_A, x_B, x_C 是粒子穿过 A, B, C 排计数管盒的坐标. 这个描述仪的最大可测动量为 60 GeV/c, 探测效率接近 1.

在每一计数管盒 D_1-D_4 之上各有一层 10cm 的铅, 作为入射强子的靶. D_1-D_4 记录了强子与铅核碰撞后产生的带电粒子(包括 π^0 来的次级电子), 整个仪器对各种入射粒

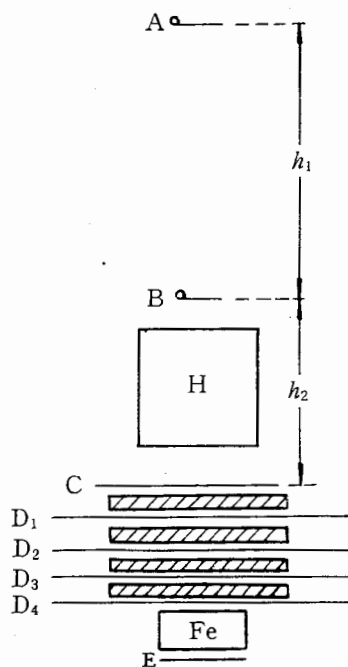


图 1 实验装置

子的平均接收度列于表 1 (计算方法于文后附录中做了简要说明), 仪器的有效运转时间为 964432 秒。

表 1 各类型粒子的平均接收度

粒子(动量 $\geq 5\text{GeV}/c$)	质子	π^\pm 介子	μ 子
平均接收度 ($\text{cm}^2 \cdot \text{sr}$)	2.83	2.82	2.75

事例选择条件: (1) A, B, C 三排 $G-M$ 管盒中每排计数为 1, (2) D_1-D_4 的四排管盒中至少有一排 ≥ 3 支的 $G-M$ 管放电; (3) 能触发铁堆下方 $G-M$ 管的事例, 作为 μ 子入射。

三、数据的处理

由于: (1) 这个简易的强子探测器不能辨认强子的类型; (2) 非很高能的多重产生中, π 介子占明显的多数^[2]; (3) 所收集的数据较少, 统计误差较大。所以我们把负电荷强子的 90% 当作 π^- 介子, 10% 当成反质子^[8]; 正电荷的数目减去负电荷的, 都当成质子看待。

通过模拟计算, 对原始数据做了探测效率修正和 μ 子污染的统计扣除。实验数据和各修正值列于表 2。模拟模型等细节见另文^[3]。

宇宙线中单独的高能电子也能满足强子选择条件而混入样本。采用 H. Messel 等人的模拟结果^[4], 可得到铅层下方能量大于 10McV 的电子平均数目、横向分布和角分布, 从

表2 实验数据和各修正值

数据 项目	动量区间 (GeV/c)				
	56—19	19—12	12—8.5	8.5—6.2	6.2—4.9
符合强子条件的负粒子	23	24	16	22	19
同期全部 μ^- 计数	389	510	497	783	806
进入强子探测器的 μ^- 份额(*)	0.39	0.43	0.46	0.50	0.58
μ^- 污染几率	0.022	0.017	0.017	0.015	0.015
应扣除的反质子数	2	2	1.2	3	2
π^- 探测效率	0.83	0.74	0.65	0.45	0.22

数据 项目	动量区间 (GeV/c)				
	56—19	19—11	11—8.5	8.5—6.2	6.2—4.9
符合强子条件的正粒子	52	57	32	43	37
同期全部 μ^+ 计数	493	809	701	1084	1133
扣除 μ^+ 污染和 π^+ 后	28	31	14	19	15
质子探测效率	0.83	0.76	0.60	0.35	0.22

(*): 这个份额 = (强子探测器接收度 - 过铁堆的接收度) / (μ^- 子全部接收度), 其中 μ^- 子全部接收度为 $3.16 \text{ cm}^2 \cdot \text{sr}$.

而得到电子满足强子选择条件的几率为 0.03—0.52 (电子能量 10GeV—50GeV), 但由于电子在这个能区的流强比 π^- 低约一个数量级^[5], 所以电子的混入可以忽略。

为检验模拟计算结果的可靠性, 除了把次级粒子的能量分布、横动量分布与加速器的结果做比较外^[3], 我们还比较了铅层下方的计数管盒中 ≥ 3 支 G-M 管放电和 ≥ 4 支 G-M 管放电的事件比, 见表 3。

表3 ≥ 3 支 G-M 管放电和 ≥ 4 支 G-M 管放电的事件比

比值 类型	入射粒子及其动量				
	μ^- 子 (5—50) GeV/c	π^- 介子 (6—13) GeV/c (13—56) GeV/c		质 子 (6—13) GeV/c (13—56) GeV/c	
本实验结果	3.0 ± 0.6	2.6 ± 0.9	2.0 ± 0.7	2.7 ± 1.2	1.2 ± 0.4
模拟计算值	2.5	1.8	1.3	1.8	1.3

四、结果和讨论

(1) 高山上垂直方向, (5—50)GeV/c 内的 π^- 介子和质子的微分动量谱如图 2、图 3 所示, 按文献[7]的办法拟合后, 它们可分别表示为:

$$j_{\pi^-}(P) = 9.6 \times 10^{-4} P^{-(2.6 \pm 0.5)} / (\text{cm}^2 \cdot \text{sr} \cdot \text{sec} \cdot \text{GeV}/c),$$

$$j_p(P) = 1.26 \times 10^{-3} P^{-(2.5 \pm 0.6)} / (\text{cm}^2 \cdot \text{sr} \cdot \text{sec} \cdot \text{GeV}/c).$$

其中 P 是动量, 用 GeV/c 为单位。幂谱指数的误差主要来自动量的测量误差。

(2) 在动量区间(5—50)GeV/c 内,高山上垂直方向的 π^- 、 P 总流强分别为:

$$I_1^{\pi^-}(5\text{GeV}/c \leq P \leq 50\text{GeV}/c) = (5.0 \pm 0.8) \times 10^{-5} (\text{cm}^2 \cdot \text{sec} \cdot \text{sr})^{-1},$$

$$I_1^P(5\text{GeV}/c \leq P \leq 50\text{GeV}/c) = (8.1 \pm 1.4) \times 10^{-5} (\text{cm}^2 \cdot \text{sec} \cdot \text{sr})^{-1},$$

从而得到它们的强度比为:

$$R = I_1^{\pi^-}/I_1^P = 0.62 \pm 0.14.$$

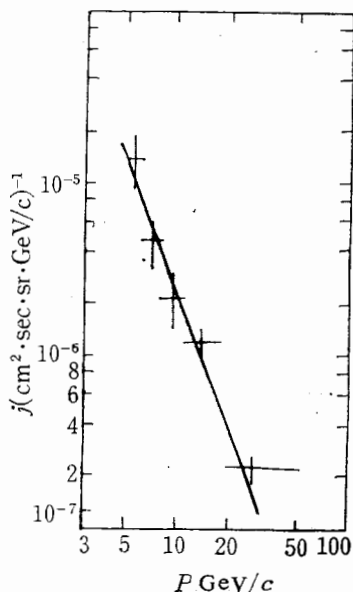


图 2 π^- 微分动量谱

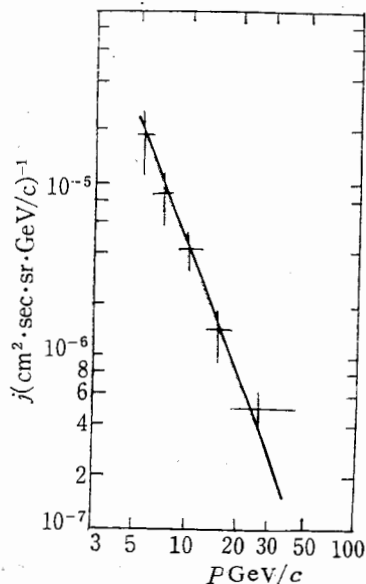


图 3 质子微分动量谱

应有少数强子能贯穿铁堆,对 20GeV/c 质子的简单估计,其贯穿铁堆的几率 <10%.

(3) 由文献 [1] 看到在 (3—50) TeV (强子的簇射能量)能区,高山强子谱的积分幂指数接近 2. 和本实验结果比较,看到高能区段能谱变陡的趋势.

丁林培,何长孝同志对本工作提出了有益的建议,王立安、郑行立、徐佑安、姚伟忠等同志参加了数据收集工作,谨致谢意.

附录: 接收度的计算

我们应用蒙特卡洛法计算接收度,对本实验,接收度的定义为[图 A.1].

$$A = \iint_{r \text{ 过平面 } S_m} ds_1 ds_2 \frac{\cos^2 \theta}{r^2} \\ = \iiint_{r \text{ 过 } S_m} \frac{h^2 dx_1 dx_2 dy_1 dy_2}{[(x_1 - x_2)^2 + (y_1 - y_2)^2 + h^2]^2}.$$

先说明如何计算一维积分^[9],由图 A.2 看到,若要计算积分

$$J = \int_a^b f(x) dx.$$

只要在 $\square abNM$ 内均匀撒点,则撒的点落在曲线下方的几率乘以 $\square abNM$ 的面积就是积分值 J . 把维数扩大,就能算四重积分,对带有附加条件的积分,其积分值正比于落在相应的体积内且满足附加条件的点数.

做为一个特例,当 $S_m \rightarrow \infty$, $h^2 \gg s_1, s_2$ 时, A 的值积公式 $s_1 s_2 / h^2$ 的结果相符合. 正文中 A 的相对误差为 2% (90% 的置信水平).

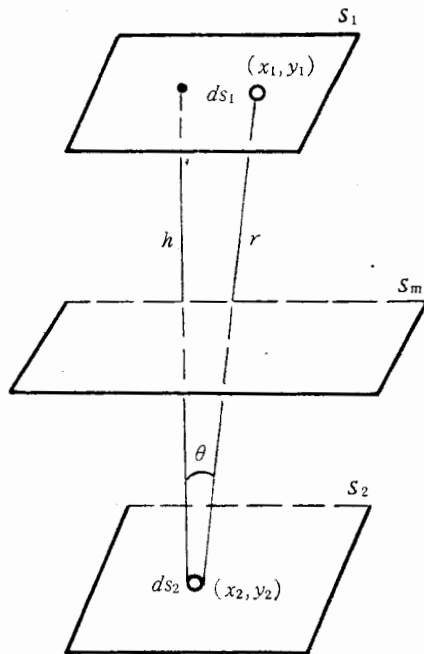


图 A.1

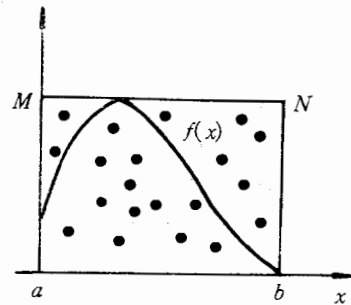


图 A.2

参 考 文 献

- [1] 霍安祥等, 高能物理与核物理, 6(1982), 778.
 [2] R. C. Cool, Proc. 1961 Int. Conf. on High Energy Accelerators, 15 (1961).
 [3] 朱清棋等, 高能物理与核物理, 9(1985), 134.
 [4] H. Messel et al., "Electron-Photo Shower Distribution Function" (1970).
 [5] Tadashi Kameda et al., Journal of the Physical Society of Japan, 15 (1960), 1367.
 [6] F. Siohan et al., J. Phys. G, Vol. 4 (1978), 1169. N. Mkocharian et al., J. Exp. Theo. Phys., (USSR) 35 (1959), 933.
 [7] 李琦, 实验的数学处理, 科学出版社, 1980, § 7.3, § 7.4.
 [8] 袁余奎等, 高能物理与核物理, 2(1978), 478.
 [9] H. П. 布斯连科, "统计实验法"第三章.

CHARGED HADRONIC MOMENTUM SPECTRA IN THE RANGE (5—50) GeV/c AT MOUNTAIN ALTITUDE

LI HE-NIAN YUAN YU-KUI QIN KE-YU ZHU QING-QI
 WU SHI-PEI LI YAN-GUO ZHENG RONG-TING HUO AN-XIANG
 (Institute of High Energy Physics, Academia Sinica)

ABSTRACT

Using a large magnetic spectrometer, the vertical differential spectra for pions and protons in the momentum range (5—50) GeV/c at 3220 m above sea level were measured. The spectra of pions and protons can be given by $j_{\pi}^{-}(P) = 9.6 \times 10^{-4} P^{-2.6} (\text{cm}^2 \cdot \text{sr} \cdot \text{s} \cdot \text{GeV}/c)^{-1}$ and $j_p(P) = 1.26 \times 10^{-3} P^{-2.5} (\text{cm}^2 \cdot \text{sr} \cdot \text{s} \cdot \text{GeV}/c)^{-1}$ respectively. The flux ratio for pions to protons is 0.62 ± 0.14 .