

TR4 终端高性能探测器系统

郭忠言 詹文龙 郝鸿飞 周建群 赵有雄

冯恩普 王金川 罗永锋 雷怀宏

(中国科学院近代物理研究所 兰州 730000)

1994-09-13 收稿

摘 要

描述了兰州中能重离子加速器 TR4 终端装备的高性能探测器系统的结构性能。各类探测器都达到了很好的性能指标。Si 多叠层望远镜, $Z/\Delta Z \sim 50$, $\Delta E/E \sim 0.3\%$ 。IC + PSD + SPD + CsI(Tl) 对数密度望远镜, $Z/\Delta Z \sim 44.5$, $\Delta x \sim 1.7\text{mm}$ 。椭球面反射镜结构开始时间探测器装置, $\Delta t \sim 140\text{ps}$ 。重离子飞行时间谱仪, $A/\Delta A \sim 86$, $Z/\Delta Z \sim 48$, $\Delta E/E \sim 0.78\%$, $\Delta t \sim 286\text{ps}$ 。9 单元和 36 单元 CsI(Tl) 轻粒子小角度关联探测器阵列, Si + CsI(Tl) 轻粒子望远镜也达到了很好的性能指标。简述了小角度关联等实验结果。

关键词 Si 多叠层望远镜, PSD 望远镜, TOF 谱仪, CsI(Tl) 阵列, LP 望远镜。

1 引 言

兰州重离子加速器 (HIRFL) 的大面积位置灵敏电离室终端 (TR4), 是中能重离子核反应机制研究的通用靶室终端。自 HIRFL 运行以来, 在此终端上完成了许多核反应

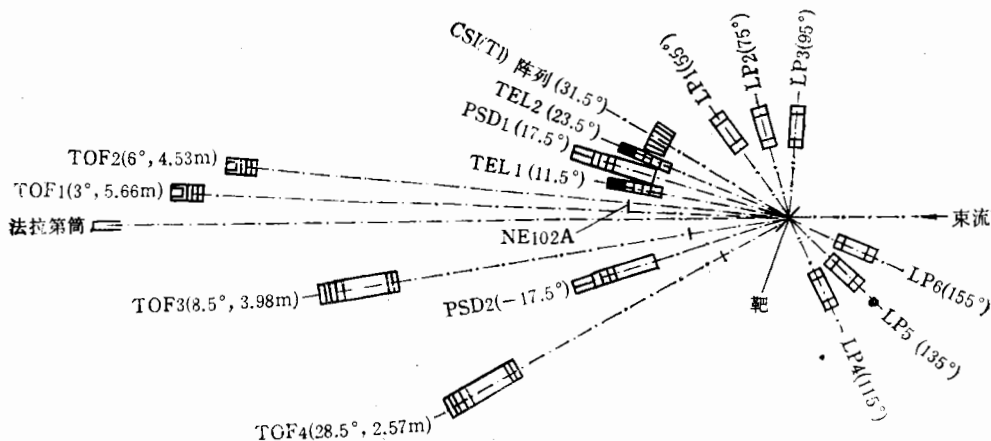


图 1 25MeV/u $^{40}\text{Ar} + ^{27}\text{Al}, ^{58}\text{Ni}, ^{113}\text{In}$ 反应机制实验研究探测器布局

机制研究的物理实验,如 $46.7\text{MeV/u}^{12}\text{C} + {}^{58}\text{Ni}, {}^{64}\text{Ni}, {}^{115}\text{In}, {}^{197}\text{Au}$ 反应中弹核碎裂,转移反应,中等质量碎片和轻粒子发射,轻粒子小角度关联。 $25\text{MeV/u}^{40}\text{Ar} + {}^{27}\text{Al}, {}^{58}\text{Ni}, {}^{115}\text{In}$ 反应系统中周边碰撞,粒子-粒子关联,中等碎片产生机制,类弹碎片同位素分布等。为了实现这些实验,除 80cm 和 140cm 大面积双维位置灵敏电离室外,我们在此终端研制了高能量分辨、高电荷分辨、高质量分辨、高时间分辨的探测器系统。它包括轻粒子探测器望远镜, Si 半导体多叠层望远镜,双维位置灵敏对数密度碎片望远镜, 9 单元和 36 单元轻粒子小角度关联探测器阵列,类弹碎片飞行时间望远镜等。图 1 是 $25\text{MeV/u}^{40}\text{Ar} + {}^{27}\text{Al}, {}^{58}\text{Ni}, {}^{115}\text{In}$ 反应机制研究实验探测器布局图。在此实验中使用了六套大角度轻粒子探测器望远镜,四套 Si 多叠层碎片探测器望远镜,两套双维位置灵敏对数密度望远镜,一个 9 单元和一个 36 单元由光二极管读出的 CsI(Tl) 闪烁探测器阵列,四套类弹碎片飞行时间望远镜,进行轻粒子关联测量、碎片-轻粒子、碎片-碎片关联测量,以及各种组合方式的符合测量。数据以事件方式记录到磁带上,等待离线分析。

这个高性能探测器系统在上述实验中已起了关键作用,在即将进行的实验中也将发挥更多的作用并使之更加完善。

2 探测器系统的结构和性能

这里描述的每类探测器望远镜,都有专门论文发表。因此下面仅仅简述一下各类探测器望远镜的结构和性能。

2.1 Si 半导体多叠层带电粒子望远镜^[1]

Si 多叠层望远镜是由不同厚度全耗尽 Si 半导体探测器构成。通常,第一片最薄,后续各片依次加厚,所用薄片个数由探测粒子的能量和望远镜所处角度决定,为了探测轻粒子,在 Si 片后面放置 CsI(Tl) 晶体,并由光二极管读出。图 2(a) 是这种探测器望远镜的结构图。望远镜前面的镀铝 Mylar 膜和磁铁用来屏蔽和偏转电子,降低其干扰。通常,望远镜被冷却以降低噪声。图 2(b) 示出了这种探测器测量的 $46.7\text{MeV/u}^{12}\text{C}$ 在 ${}^{58}\text{Ni}, {}^{64}\text{Ni}, {}^{115}\text{In}$ 和 ${}^{197}\text{Au}$ 靶上引起的反应产物 Z 分布图。探测器的能量阈由第一个 Si 片厚度和前面镀铝 Mylar 膜厚度决定。探测器望远镜能量分辨为 $\Delta E/E \sim 0.3\%$, 电荷分辨为 $Z/\Delta Z \sim 50$ 。从图 2(b) 看出,对 N 以下元素有很好的同位素分辨。这种望远镜杰出的时间性能使其能在较小角度($\sim 3^\circ$)使用。

2.2 双维位置灵敏对数密度碎片望远镜^[2,3]

这种望远镜由纵向场电离室(IC),双维位置灵敏 Si 半导体探测器(PSD), Si 光二极管(SPD), 四支 CsI(Tl) 闪烁晶体构成。

如图 3(a) 所示,电离室入射窗为 $6\mu\text{m}$ Mylar 膜,阴极和 Frish 栅镀金钨丝分别是 $75\mu\text{m}$ 和 $25\mu\text{m}$, 间隔 1mm 布置,阳极是 $1.5\mu\text{m}$ 镀铝 Mylar 膜,阴极 Frish 栅距离 100mm , 其间均匀分布 11 个均压环,均压电阻为 $11 \times 10\text{M}\Omega$, Frish 栅极至阳极为 10mm 。灵敏体积是 $45 \times 45\text{mm}^2 \times 110\text{mm}$, 使用 $P10(90\% \text{Ar}, 10\% \text{CH}_4)$ 流气式工作气

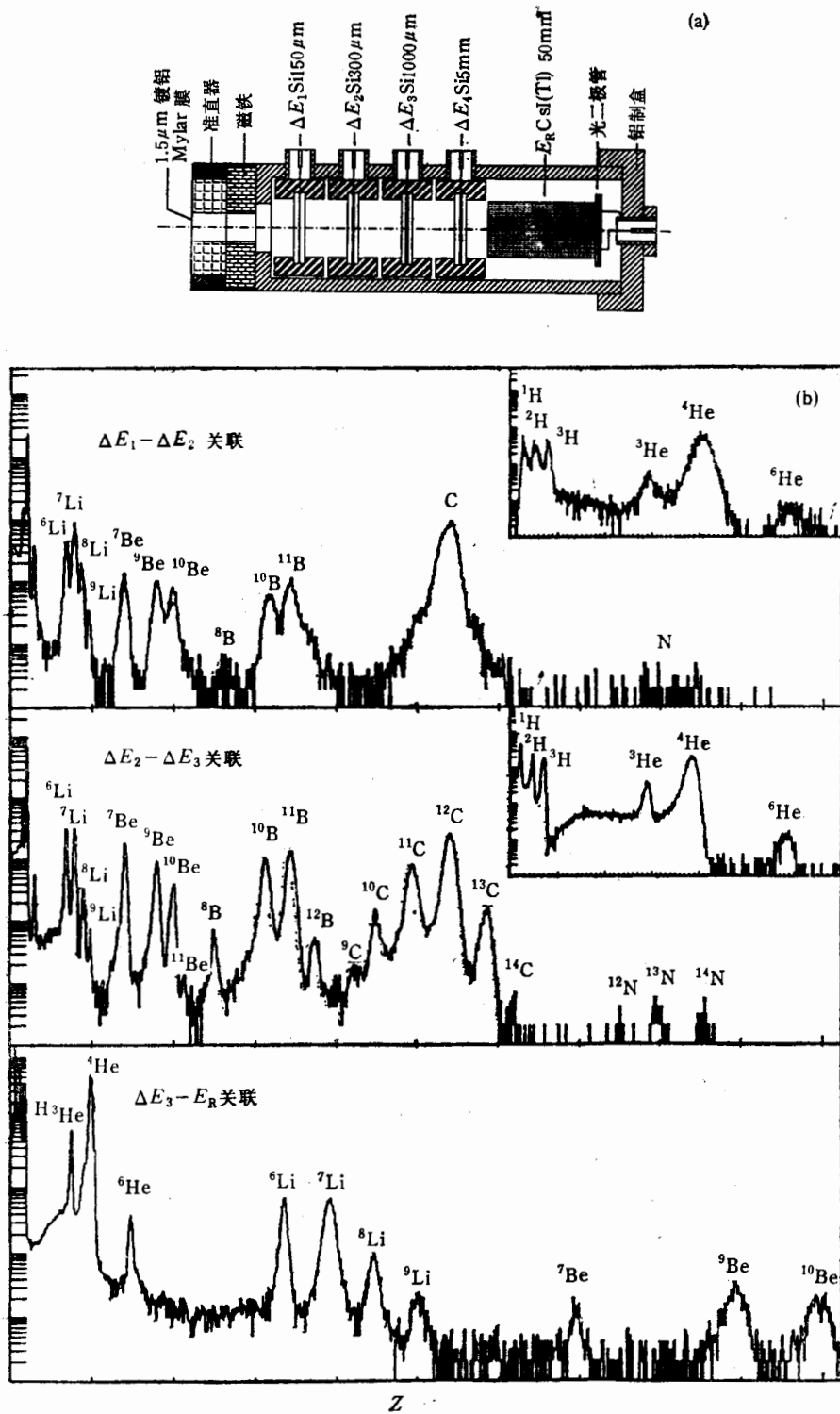


图 2 Si 半导体多叠层望远镜

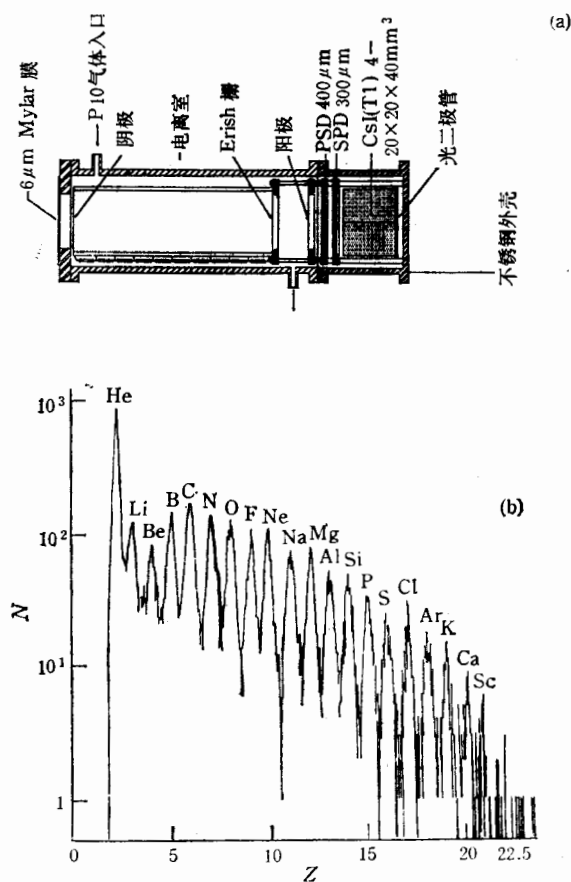


图 3 双维位置灵敏对数密度望远镜

体,气压由稳压系统自动控制。当 $P = 362 \text{ torr}$, $V_{\text{cathode}} = 1000 \text{ V}$, $V_{\text{anode}} = 350 \text{ V}$, Frish 栅接地时,对 ^{241}Am α 粒子能量分辨 $\sim 3\%$ 。

PSD 位置灵敏探测器是 Hamamatsu 3S0364, $45 \times 45 \text{ mm}^2$ $400 \mu\text{m}$ 厚。该探测器提供四个位置信号和一个能量信号,偏压 $V_{\text{base}} = 120 \text{ V}$,从四个位置信号,可以推出入射粒子的 XY 位置。用混合 α 源 (^{241}Am - ^{210}Po - ^{232}Th),通过 9×9 个间距 5 mm ,直径 $\Phi 1 \text{ mm}$ 光栏,在 PSD 上测得映像。由位置谱和能谱,得到位置分辨 $\sim 1.7 \text{ mm}$,位置非线性 $\sim 0.61\%$,能量分辨 $\sim 2.6\%$ 。使用 $25 \text{ MeV/u}^{40}\text{Ar}$,轰击 ^{115}In 靶,在 17.5° 测量碎片得到的位置分辨好于 1 mm 。SPD 是 Hamamatsu 4S1467 大面积光敏二极管 ($48 \times 48 \text{ mm}^2$ $300 \mu\text{m}$), $V_{\text{base}} = 100 \text{ V}$,对轻粒子是全耗尽穿透探测器,对重粒子它是阻止探测器。

$20 \times 20 \text{ mm}^2 40 \text{ mm}$ 厚的 CsI(Tl)晶体前、后表面刨光,前表面覆盖 $1.5 \mu\text{m}$ 镀铝 Mylar 膜,侧面用 0.1 mm Teflon 带包裹,后表面通过 Optical cement 耦合到光二极管。

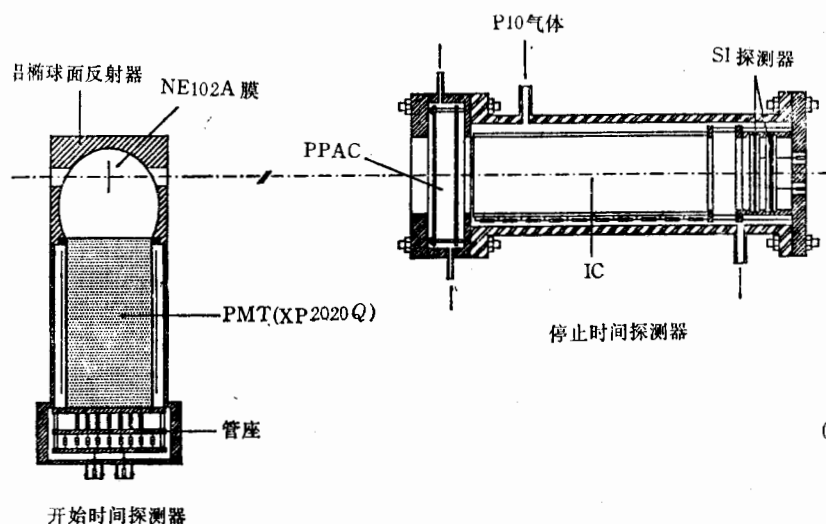
图 3(b) 给出 $25 \text{ MeV/u}^{40}\text{Ar} + ^{115}\text{In}$ 反应,PSD 探测器望远镜在 $\theta_{\text{Lab}} = 17.5^\circ$ 测得的出射产物 Z 分布。从 Z 谱 Ar 元素峰,推出 $Z/\Delta Z \sim 44.5$ 。

IC 作为 ΔE 探测器,厚度均匀可变,因而,探测阈可以很低,包括 IC 的 PSD 望远镜是理想的中等质量碎片探测器。

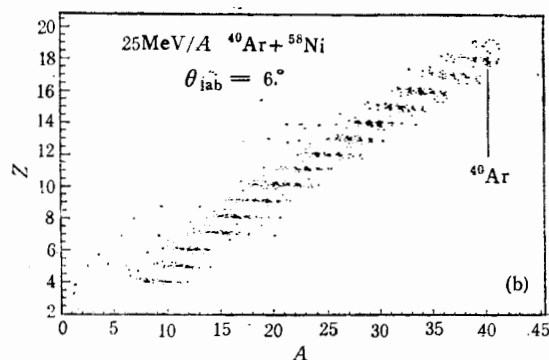
2.3 类弹碎片飞行时间探测器望远镜^[4-6]

飞行时间望远镜由三部分组成,即起始时间探测器,停止时间探测器和粒子鉴别探测器。粒子鉴别探测器望远镜有两种,一种为 Si-Telescope,另一种为 IC 做第一个 ΔE 探测器的混合式望远镜。图 4(a) 描述了 TOF 望远镜之一的结构。

起始时间 (T_{start}) 探测器由 $8\mu\text{m}$ NE102A 塑料闪烁膜,高质量椭球表面光反射器和光电倍增管 (XP2020Q) 构成。椭圆表面光反射器是铝制的,表面高度刨光。NE102A 薄膜位于椭球的一个焦点,XP2020Q 光阴极表面中心处于另一焦点。入射粒子穿过反射器上的小孔,使闪烁膜发光,光子经反射镜一次反射,聚焦在光阴极上,光倍增管光电转换



(a)



(b)

图 4 类弹碎片飞行时间望远镜

放大给出时间信号 T_{start} 。椭球表面反射镜的两个几何焦点也是它的光学共扼点,从一个焦点发射的光,经椭球表面一次反射,到达另一焦点的路径长度相等。从 NE102A 发射的光,经不同路径一次反射,聚焦在 XP2020Q 光阴极表面中心附近很小面积上,结果

使光倍增管脉冲高度分布最窄,光收集效率增高,探测阈降低,探测效率提高。同时,因光阴极不同位置光电子到达阳极路程差降至最小,使定时性能达到最佳。总之,这种起始时间探测器有低成本、低探测域、高时间分辨($\sim 144\text{ns}$)、高探测效率($\sim 100\%$)、高计数率、抗辐射、长寿命的优点。较微通道板,雪崩室,更适宜于重离子 ns 定时。在 HIRFL 的放射性次级束流线上,已成功地使用这种起始时间探测器测量 $25\text{MeV/u } ^{40}\text{Ar} + ^{27}\text{Al}$ ($\sim 67\text{mg/cm}^2$) 和 $50\text{MeV/u } ^{18}\text{O} + ^9\text{Be}$ ($\sim 200\text{mg/cm}^2$) 的 RNB。

停止时间探测器是平行板雪崩室 (PPAC)。阳极和阴极是 $1.5\ \mu\text{m}$ 镀铝 Mylar 膜,间隙 2mm , $\Phi 75\text{mm}$ 直径圆柱型,工作气体正庚烷,气压 10mb 。阴极电压 -575V , 阳极低电阻接地。停止时间信号 (t_{stop}) 由阳极引出。

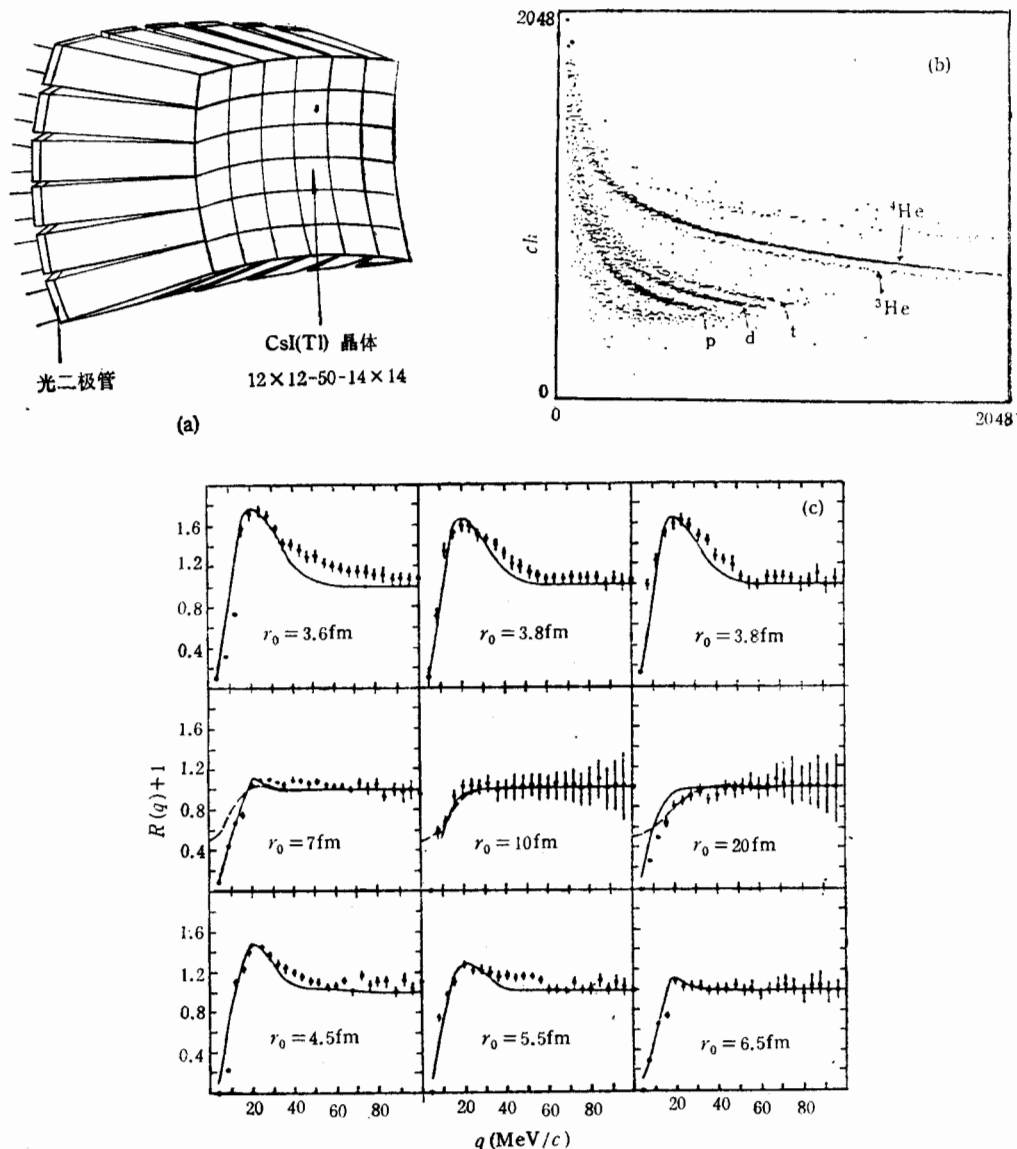


图 5 6×6 单元 CsI(Tl) 探测器阵列

电离室和两片硅面垒探测器构成粒子鉴别探测器望远镜。电离室是 $\Phi 75\text{mm}$ 直径圆柱型纵向电场电离室, 阴极和阳极为 $1.5\mu\text{m}$ 镀铝 Mylar 膜。Frish 栅为 $\Phi 20\mu\text{m}$ 镀金钨丝构造。阴一栅极距 60mm , 栅一阳极距 5mm , 窗为 $6\mu\text{m}$ Mylar 膜, 由 $\Phi 200\mu\text{m}$ 直径不锈钢丝网支撑。P10 工作气体, 气压 400mb , $V_{\text{kathode}} = -620\text{V}$, $V_{\text{anode}} = 200\text{V}$, Frish 栅接地。阳极给出 ΔE_1 信号。

图 4(b) 示出了 $25\text{MeV}/u^{40}\text{Ar} + {}^{58}\text{Ni}$, $\vartheta_{\text{Lab}} = 6^\circ$, 飞行距离 4.53m 时测得的 ΔE -TOF 散布谱。在 $\vartheta_{\text{Lab}} = 6^\circ$, 粒子鉴别望远镜为 Si-Telescope, 停止时间 t_{stop} 由第一片 Si 面垒探测器提供, 我们得到 $A/\Delta A \sim 86$, $Z/\Delta Z \sim 48$, $\Delta E/E \sim 0.78$, PPAC 时间分辨 $\Delta t_{\text{ppac}} \sim 310\text{ps}$, NE102A + PMT 时间分辨 $\Delta t_{\text{NE102A}} \sim 140\text{ps}$, 系统总的分辨 $\Delta t_{\text{TOF}} \sim 286\text{ps}$ 。在 $\vartheta_{\text{Lab}} = 8.5^\circ$, 飞行路程为 3.98m , 粒子鉴别望远镜为包含电离室式, 得到 $A/\Delta A \sim 67$, $Z/\Delta Z \sim 46$, $\Delta E/E \sim 0.8\%$, 系统总的分辨 $\Delta t_{\text{TOF}} \sim 344\text{ps}$ 。

2.4 CsI(Tl) 探测器阵列^[7-9]

由大面积光二极管 (PD) 读出的 CsI(Tl) 闪烁探测器, 体积小, 结构紧凑, 性能稳定可靠, 采用过零时间技术, 单一 CsI(Tl) 晶体就可以执行粒子鉴别和能量测量任务。而且有低的探测阈, 是轻带电粒子的理想探测器件。我们用这种结构, 组建了 3×3 和 6×6 单元探测器阵列, 用于轻带电粒子小角度关联研究, 取得了很好的结果。图 5(a) 给出了 6×6 CsI(Tl) 阵列的示意图。该阵列装在铝制盒子里, 前面置一 10mm 厚的铅光栏, PD 的输出直接进入微型集成电荷灵敏前放, 主放, 恒分甄别器, 进行处理。图 5(b) 给出了 $46.7\text{MeV}/u^{12}\text{C} + {}^{58}\text{Ni}$ 反应, 9 单元阵列测量的轻粒子散布图, p, d, t, ${}^3\text{He}$, α 得到了清楚的分。图 5(c) 是 P-P 关联函数。

2.5 轻粒子探测器望远镜^[10]

轻粒子望远镜是 Si 多叠层望远镜的简化, 由一片较厚的全耗尽 Si 半导体 ΔE 探测器, 后面跟一块 CsI(Tl) 晶体剩余能量探测器构成。H, He 同位素鉴别采用常规的 ΔE -E 方式。用这套望远镜, 我们研究了 $25\text{MeV}/u^{40}\text{Ar}$, $46.7\text{MeV}/u^{12}\text{C}$ 引起的反应中轻粒子发射以及轻粒子-碎片符合测量, 分析了轻粒子和碎片的产生机制。

3 结 论

根据实验需要, 研制出的这套高性能探测器系统, 在实验中成功地完成了测量任务。

这里想再次强调飞行时间望远镜的开始时间探测器装置。几年来, 为研制性能-价格比较理想的开始时间探测器, 曾做过许多尝试, 如微通道板 (MCP), PPAC, 抛物面反射镜等。MCP 价格昂贵、寿命短、探测效率低、结构复杂、使用条件苛刻。PPAC 能损大, 较小角度或计数率高不能使用, 且气路使其使用复杂。抛物面反射镜效率和探测阈都不理想。椭球面光反射镜光路程长度离散小, 光集中于 PMT 光阴极中心, 光电子从阴极到阳极行差小, 因此时间性能好, 效率高。NE102A 快的发光时间 ($\sim 2\text{ns}$), XP2020Q 的

快响应时间 ($\sim 2\text{ns}$), 使这个装置定时性能达到最佳。铝制椭球面价格便宜, $8\mu\text{m}$ 厚的 NE102A 膜引入的能量离散很小。快的时间响应使它能在很小角度 ($\sim 0^\circ$) 探测。HIRFL 的放射性核次级束流线已经安装, 并使用了这样结构的起始时间探测器。它是十分理想的时间探测装置, 应用会日益广泛。

36 单元和 9 单元 CsI(Tl) + PD 阵列, 目前正研制与之相配的高集成度电子学, 一旦实现, 阵列还可以扩展。这对方位角分布和方位角关联研究很有帮助。

参 考 文 献

- [1] 周建群等, 高能物理与核物理, **16**(1992)933.
- [2] 赵有雄等, 核电子学与探测技术, **13**(1993)304.
- [3] 王金川等, 核电子学与探测技术, **14**(1994)135.
- [4] Y. X. Zhao et al., *N. I. M.*, **A355** (1995) 464.
- [5] 詹文龙、郭忠言、周建群等, 高能物理与核物理, **18** 增刊(1994)39.
- [6] 赵有雄、郭忠言、詹文龙等, 核电子学与探测技术, **15**(1995)57.
- [7] H. F. Xi et al., *N. I. M.*, **A320**(1992) 504.
- [8] H. F. Xi et al., *Nucl. Phys.*, **A552**(1993) 281.
- [9] 罗永锋等, 用光二极管读出的 6×6 单元 CsI(Tl) 轻粒子探测器阵列, 核技术, 待发表.
- [10] 赵有雄等, 高能物理与核物理, **16**(1993)1022.

High Performance Detector System of TR4 Sited at HIRFL

Guo Zhongyan Zhan Wenlong Xi Hongfei Zhou Jianqun
 Zhao Youxiong Feng Enpu Wang Jinchuan Luo Yongfeng Lei Huaihong_g
(Institute of Modern Physics, The Chinese Academy of Sciences, Lanzhou 730000)

Received 13 September 1994

Abstract

The updated structure and specifications of the high performance detector system of TR4 at HIRFL are described. The system consists of Si multi-unit telescopes, IC + PSD + SPD + CsI(Tl) logarithmic density telescopes, projectile-like fragment TOF spectroscopes, 3×3 and 6×6 CsI(Tl) scintillator arrays and Si + CsI(Tl) light particle telescopes. The $Z/\Delta Z \sim 50$ and $\Delta E/E \sim 0.3\%$ for Si telescopes, $Z/\Delta Z \sim 44.5$ and $\Delta x \sim 1.7\text{mm}$ for logarithmic density telescope, $A/\Delta A \sim 86$, $Z/\Delta Z \sim 48$, $\Delta E/E \sim 0.78\%$ and $\Delta t \sim 286\text{ps}$ for projectile-like fragment TOF spectroscopie focusing with elliptic surface mirror are obtained.

Key words Si multi-unit telescope, PSD telescope, TOF spectroscopie, CsI(Tl) array, LP telescope.