

84.0MeV¹⁶O 轰击²³⁸U 核的裂变碎片 角关联的测量*

钱 兴¹⁾ 张焕乔 刘祖华 许谨诚 陈韶林 徐 侃 鹿立新

(中国原子能科学研究院, 北京 102413)

摘 要

使用两块大面积位置灵敏双栅雪崩计数器, 测量了 84.0MeV¹⁶O 轰击 ²³⁸U 的裂变碎片角关联及角分布。用裂变碎片折叠角技术区分了熔合裂变反应中的复合核裂变和转移裂变的两种成份。在总裂变截面中, 转移裂变的贡献约为 10%。由于转移裂变碎片角分布的各向异性较小, 扣除转移裂变贡献后, 纯复合核裂变碎片各向异性提高 5% 左右。裂变碎片异性异常不可能仅仅来源于转移裂变的贡献。

一、引 言

近几年, 在近垒及垒下熔合裂变反应机制的研究中观察到的几个异常现象^[1]引起了很多人的兴趣。在垒下能区, 重离子熔合反应截面要比简单的一维势垒穿透模型预言值大几个量级。理论分析表明, 熔合过程应考虑核的静态形变、零点形状振动及非弹或转移反应道耦合等自由度。一般说来, 考虑了这些强的集体效应后熔合裂变截面能得到合理地说明。但是最近从测量的裂变碎片角分布提取的复合核自旋方均值显著大于理论预言值^[2], 且在碎片各向异性随入射能量变化中观察到类峰结构^[3]。现有模型理论都不能对这些异常现象做出满意的解释。

在处理熔合裂变数据中, 通常假定裂变事件为纯复合核裂变, 忽略了转移裂变的存在。现已有少数实验^[4,5]揭示, 在垒下能区的熔合裂变中存在着可观的转移裂变成份。因此从实验上区分转移裂变事件就显得十分重要。为了弄清垒下重离子熔合裂变反应碎片角分布异常的缘由, 我们开展了质心能量为 84.0MeV 的 ¹⁶O + ²³⁸U 反应的裂变碎片角关联和角分布的测量, 用裂变碎片折叠角技术成功地区分了复合核裂变与转移裂变。

二、实验原理与方法

由于在重离子反应过程中, 总线性动量是守恒的, 因此通过测量反应最终产物的动量

本文 1991 年 11 月 6 日收到。

* 国家自然科学基金资助。

1) 中国科学院近代物理所博士生。

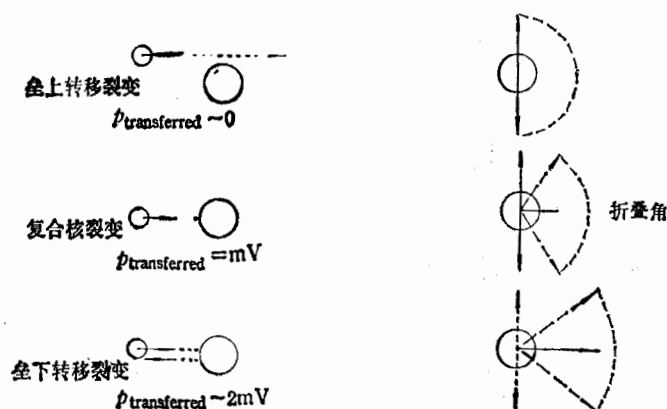


图 1 不同能量下转移裂变和复合核裂变的碎片角关联示意图

分配可以得到有关反应机制的信息。在重离子熔合裂变反应中，测量符合碎片之间的折叠角可以提取裂变核的线性动量。不同入射能量和反应机制对应的线性动量转移是不同的，见图 1。图中 m, v 分别是弹核的质量和速度。对于较高入射能的垒上转移反应，主要是周边反应，因此弹核转移到靶核的线性动量约为零。根据动量守恒，裂变碎片相背飞离，碎片之间的折叠角近似为 180° 。对于中心碰撞，弹核越过位垒和靶核发生全熔合，复合核裂变成两块碎片向前发射。这两块碎片在束流方向的投影和等于弹核动量，这时折叠角为一固定值。在垒下重离子熔合裂变反应中，有一部分弹核通过势垒穿透而发生全熔合。但还有一些弹核和靶核作用，弹核向靶核转移少数核子，或与靶核发生非弹性散射后，在库仑场的作用下被弹回，这时弹核向靶核转移了几乎两倍的人射动量。而类靶核如果获得足够的激发能而相继发生裂变，裂变碎片折叠角应比全熔合裂变小很多，对于质子能量为 84.0MeV 的 $^{16}\text{O} + ^{238}\text{U}$ 反应系统全熔合裂变和转移裂变碎片折叠角相差 10° 左右。因此从原理上来说，使用折叠角技术可以区分转移裂变和复合核裂变。

实验是在中国原子能科学研究院的 HI-13 串列加速器上完成的，束流强度 $50\text{--}100\text{ nA}$ 。使用 90MeV 的 ^{16}O 轰击厚度为 $350\ \mu\text{g}/\text{cm}^2$ 的 ^{238}U 靶(丰度 99.99%)。靶上束流斑点直径是 2mm ，靶面和束流成 45° ，使用双栅位置灵敏雪崩计数器 (DGAC)^[6] 测量裂变碎片，DGAC 离靶心 15cm 。DGAC 位置分辨为 4mm ，对应的角分辨为 1.5° 。一块 DGAC 放在前角 10° 至 90° 之间。另一块放在后角 75° 至 155° 之间。DGAC 的空间立体角约占 4π 空间的 20% 。探测器位置信号一端延迟 200ns 左右，作为停止信号；另一端作起始信号，通过 TAC 进入 ADC。一块 DGAC 的时间信号作为起始信号，另一块的时间信号延迟 20ns 作为停止信号，也通过 TAC 进入 ADC，时间分辨约 1ns 。两碎片符合信号做获取系统的开门信号，使用原子能院的 XSYS 获取系统，进行 Event-by-Event 在线获取。DGAC 使用正庚烷为工作气体，工作气压 $3.3 \times 10^2\text{Pa}$ 。实验中还将半导体探测器放置在相对于束流 40° 处作监测 Rutherford 散射，并通过弹散归一测量熔合裂变截面。实验数据通过 XSYS 系统格式转换到 WC^[7] 系统格式，在 WC 环境下做离线分析。

三、实验结果和分析

由于实验使用的是大面积探测器,而且是用二碎片的符合信号做获取系统的开门信号,因此由于边缘效应,探测器只有一部分的面积探测效率被认为是 100%。为简单起见,在数据处理时对前角探测器中心开一较窄的缝 $\Delta Y = \pm 20\text{mm}$,除了两端边缘外,假设落在缝内的互补碎片都能被后角探测器所探测。通过 Monte-Carlo 模拟,可以认为前角探测器质心在 20° 至 90° 之间的探测效率为 100%^[9]。

图 2 是裂变碎片的出平面角分布,它是一个很好的高斯分布 $\sigma = 2.35^\circ$,裂变碎片出平面标准偏差主要是由于裂后中子发射所造成的反冲效应而产生的展宽,它与核温度有关。图 3 是裂变碎片折叠角分布,折叠角定义为:碎片 1 在互补碎片 2 和束流组成的平

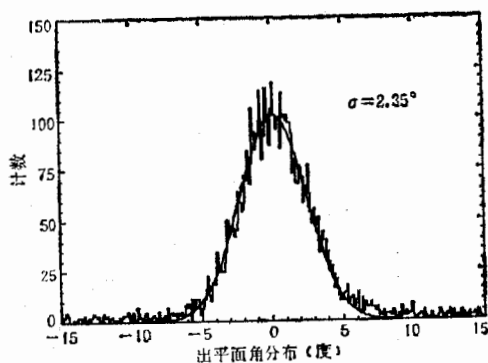


图 2 裂变碎片出平面角分布

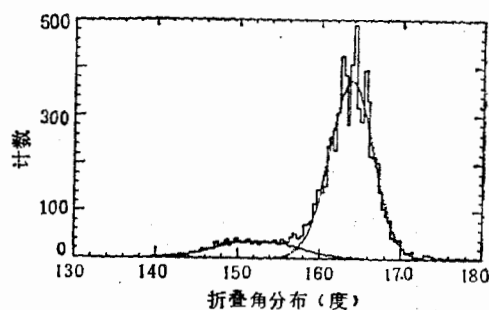


图 3 裂变碎片折叠角分布

面内投影,投影矢量与碎片 2 速度矢量之间的夹角。从图可见折叠角分布由两种成份组成:小角对应于裂变核具有大的前冲动量,即类弹产物被反弹的转移裂变情况;大角对应于线性动量转移小的全融合裂变情况。借助于双高斯拟合,两种成份能很好地分开,两峰的面积比为 12%。图 4 是裂变碎片质量分布。a 是总质量谱; b 是大折叠角的质量谱,它是对称的高斯分布,是较高激发能下的复合核裂变;而 c 是小折叠角的质量谱,它是非对称裂变,重峰在 140μ 附近,对应于低激发能的类靶裂变。在数据处理时,对于小折叠角假设裂变核的质量等于靶核的质量,忽略了由于核子转移所造成的质量变化。

84.0 MeV 的 $^{16}\text{O} + ^{238}\text{U}$ 融合裂变截面约 140mb;结果和文献[9]用云母探测器测量的结果相一致。图 5 是裂变碎片角分布,计算时穿透系数从 Wong 模型拟合文献[9]的激发函数中提取,而有效转动惯量是使用有限力程转动液滴模型计算得到。从图可见扣除转移裂变贡献后裂变碎片各向异性从 1.70 提高到 1.77。提高值的大小与转移裂变所占的比例,转移裂变的碎片各向异性度以及类靶质心系到复合核质心系的雅可比变换有关。转移裂变碎片各向异性又和类靶核的激发能有很强的依赖关系,而激发能又和主要转移道的 Q_{opt} 有关,因此不同的转移道对应的裂变碎片各向异性就可能相差很大。对于转移裂变,碎片角分布用下式表示^[7]:

$$W(\theta) \propto \frac{\sum_{l=0}^{\infty} B(J) \sum_{K=-J}^J \frac{1}{2} (2J+1) d_{0K}^J(\theta)^2 \exp(-R^2/2K_0^2)}{\sum_{K=-J}^J \exp(-R^2/2K_0^2)}$$

其中 $B(J)$ 是裂变核自旋为 J 态的几率, K_0 是鞍点垒上激发能的函数。作为近似假设垒上激发能为 5MeV , 对 ^{238}U 的类靶核 $K_0 \approx 7\hbar$ 。在熔合反应中

$$B(J) \propto (2J+1),$$

对于转移反应 $B(J)$ 是比较复杂的。但在计算中,角分布只对 J 的平均值灵敏,而平均值 $\langle J \rangle$ 又和类弹散射角及出射能有关,取 $B(J) = \exp(-J^2/2J_0^2)$, J_0 是

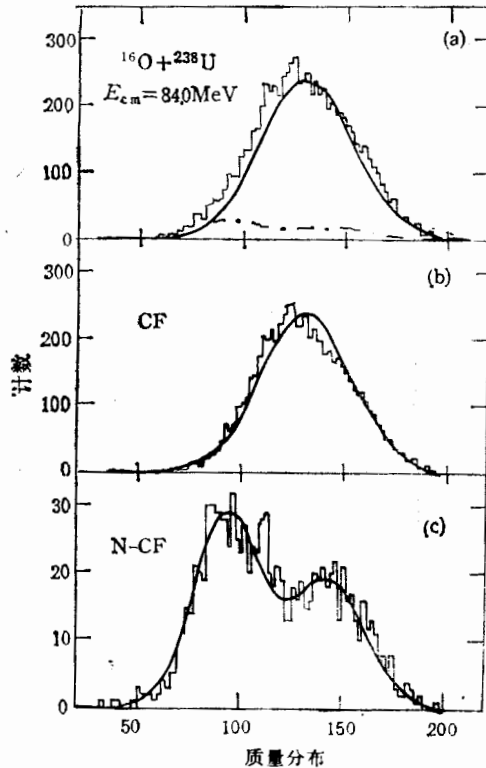


图4 裂变碎片质量分布

可调参数。在垒下能区转移裂变也是中心碰撞的反应,因此一般 $\langle J \rangle$ 较小,取 $\langle J \rangle = 5\hbar$, 对应裂变碎片异性度为 1.14。而 $84.0\text{MeV } ^{16}\text{O} + ^{238}\text{U}$ 转移裂变的平均线性动量转移为 $1.67^{[8]}$, 对应的雅可比变换为 1.26。转移裂变在复合核裂变系中的碎片各向异性度是雅可比变换和转移裂变碎片异性度之积,即 1.44。它小于总裂变碎片各向异性值 1.70, 因此扣除转移裂变的贡献使复合核裂变碎片异性度提高 5% 是合理的。由于实验误差较大(约 10%), 而转移裂变所占比例又较小,转移反应产生的类靶很复杂,自旋和激发能分布很宽,因此这里只能定性分析。

四、讨论和总结

本工作用 DGAC 探测器测量了 84.0MeV 的 $^{16}\text{O} + ^{238}\text{U}$ 裂变碎片折叠角分布,用折叠角技术区分了转移裂变和复合核裂变,实现了在纯复合核裂变下碎片各向异性的测量。

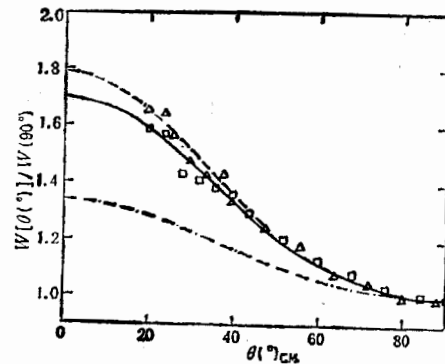


图5 裂变碎片角分布

□, △ 是总裂变碎片和扣除转移裂变后的碎片角分布, — 和 --- 分别是勒让得多项式拟合实验值结果, - - - - 是鞍点过渡态理论计算值

图 6 是 $^{16}\text{O} + ^{238}\text{U}$ 系统裂变碎片各向异性值随质心能量的变化关系。从图可见用 DGAC 测量的结果和文献 [9] 的结果在误差范围内相一致。从扣除转移裂变使裂变碎片各向异性值提高 5% 的结果表明, 裂变碎片异性异常不可能仅仅起源于转移裂变的贡献。图中虚线是鞍点过渡态理论计算值, 实线是考虑裂前中子发射对核温度做修正后的理论值, 但实验相对于理论的异常依然存在。

最近我们使用相同实验技术, 系统地测量了近垒及垒下 $^{12}\text{C} + ^{237}\text{Np}$ 和 $^{11}\text{B} + ^{238}\text{U}$ 融合裂变碎片角关联^[6], 对于这两个系统扣除转移裂变的贡献后碎片各向异性也都有提高的趋势。但在垒上能区, 异性值能和理论值基本相符, 这证实了前平衡裂变理论预言的人射道效应, 但垒下能区理论和实验的偏离表明, 仅用前平衡裂变解释碎片异性异常还不够, 目前还没有合适理论解释这种异常。

作者感谢中科院近代物理所谭继廉小组提供性能良好的探测器, 感谢 HI-13 串列加速器全体运行人员为本工作提供良好的束流。

参 考 文 献

- [1] M. Beckerman, *Phys. Rep.*, **129** (1985), 145.
- [2] R. Vandenbosch et al., *Phys. Rev. Lett.*, **56** (1986), 1234.
- [3] Huangqiao Zhang et al., *Phys. Lett.*, **B 218** (1989), 133.
- [4] B. B. Back et al., Sixth Winter Workshop on Nuclear Dynamics Jackson Hole, Wyoming, U. S. A. (1990).
- [5] J. P. Lestone et al., *Nucl. Phys.*, **A 509** (1990), 178.
- [6] 谭继廉等, 核电子学与探测技术, **8**(1988), 145.
- [7] 戴光曦等, 高能物理与核物理, **14**(1990), 629.
- [8] 钱兴, 中国科学院近代物理所博士论文 (1991).
- [9] 张焕乔等“近垒及垒下能区 $^{16}\text{O} + ^{238}\text{U}$ 裂变碎片角分布的测量”, 高能物理与核物理, 待发表。

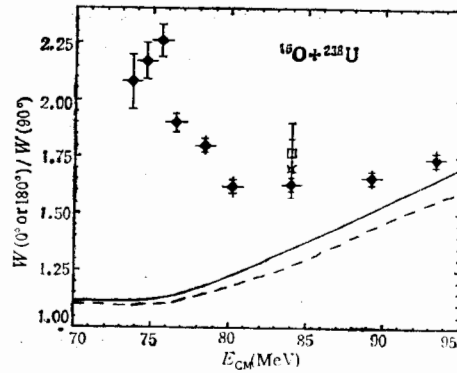


图 6 裂变碎片各向异性值随质心能量的变化关系

◆ 是用云母探测器测量结果^[9], □和○是为本工作总裂变和纯复合核裂变碎片各向异性值。

Fission Fragment Angular Correlation in the Reaction Induced by 84.0 MeV ^{16}O Bombarded ^{238}U

QIAN XING ZHANG HUANQIAO LIU ZUHUA XU JINCHENG

CHEN SHAOLIN XU KAN LU LIXIN

(Atomic Energy Institute of China, Beijing 102413)

ABSTRACT

Fission fragment angular distribution and angular correlation in the reaction induced by 84.0 MeV ^{16}O bombarded ^{238}U have been measured by using two position-sensitive PPAC with large area. Transfer fission has been removed from total fission using fission fragment angular correlation technique. The contribution to the total fission cross section arising from transfer is about 10%. The anisotropy of fission fragment for transfer-fission is rather small, thus the removal of the transfer fission has little effect on the total fragment angular distribution. Indeed the anisotropy becomes larger by about 5% and anomalously anisotropies still persist.