

# 200 A GeV 到 100A TeV 能区内的高能 不等核碰撞机制和流体力学模型计算\*

沈国金 王恩科 李家荣

(华中师范大学粒子物理研究所, 武汉)

## 摘 要

本文提出了高能不等核碰撞的一种碰撞机制. 结合流体力学模型讨论了高能不等核碰撞的时空演化, 并用成功地解释了几个典型的 300A GeV 到 100A TeV 宇宙线事例, 以及 200A GeV 的  $^{16}\text{O}$  束流打核乳胶的有关最新实验结果.

## 一、引 言

有限温度场论预言可能存在从强子相到夸克胶子等离子体相的相变. 而且人们普遍相信通过超高能核-核碰撞, 把巨大的动能转化为热能会创造产生这种相变的条件, 从而有可能在实验室观察到夸克胶子等离子体. 因此, 弄清楚高能核-核碰撞机制成为目前首当其冲的课题之一. 特别是旨在观察这种相变的高能重离子碰撞近年来有了重要进展, 在 CERN 的 SPS 上, 已能把氧离子加速到 200A GeV, 并给出了这种束流打核乳胶的第一批结果<sup>[1]</sup>, 从而使得这一课题的研究更为迫切.

超高能核-核碰撞的实验数据绝大多数是不等核碰撞的. 不等核碰撞的一个明显特点是末态粒子快度分布是不对称的. 若干作者对此作过一些讨论<sup>[2-4]</sup>, 特别是文献[2]给出了关于不对称性起因的动力学图象. 但是, 正如下面要指出的, 文献[2]由于忽略了参与第二次碰撞的次级粒子快度对末态粒子快度分布的影响, 因而不能全面反映观察结果对入射能量的依赖性, 对有些现象的解释面临困难.

本文对文献[2]中提出的高能不等核碰撞机制作了改进, 并结合流体力学模型讨论了高能不等碰撞的时空演化, 计算了末态粒子的快度分布, 其结果和不同能区的一系列实验, 包括 JACEE 公布的最引人注目的大多数事例<sup>[5]</sup>和 EMU01 实验组最近公布的结果<sup>[6]</sup>, 都能很好地符合.

## 二、碰撞机制和时空演化

高能核-核碰撞机制可以在光锥图上描述其时空演化<sup>[6,7]</sup>, 因此, 将运动学变量  $(x, t)$

\* 中国国家自然科学基金资助项目.  
本文 1987 年 10 月 14 日收到.

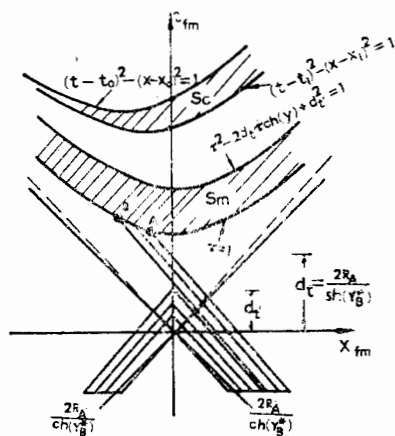


图 1

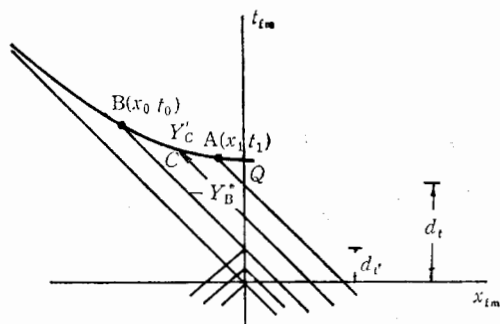


图 2

换为光锥变量  $(y, \tau)$

$$y = \frac{1}{2} \log \frac{t+x}{t-x}, \quad (1)$$

$$\tau = \sqrt{t^2 - x^2}. \quad (2)$$

在等速系<sup>[2]</sup>中(注:在后面的讨论中,如果没有作特别说明,都认为是在等速系中所讨论的问题),不等核碰撞机制和碰撞过程的时空演化可以由图1给出。其中  $R_A$  和  $R_{A'}$  分别为核A和核A'的半径 ( $A > A'$ );  $Y_B^*$  为核在等速系中的快度。当两个核以极高速度相向运动时,图1表明每个核的核子将沿光锥线前进。与文献[2]一样,我们认为A-A'碰撞分两步完成:(1)A中与A'等量的核子同A'核中的核子产生一对一对碰(即“A'-A'”碰撞过程)。(2)“A'-A'”碰撞完成后,A中剩余核子将继续前进,直到和“A'-A'”碰撞产生的次级粒子相碰。但是在文献[2]中忽略了这些次级粒子的快度分布,假定它们全部在快度为零处和A中剩余核子相碰。由于次级粒子的快度是取决于入射核的能量,因而忽略这一因素势必不能全面反映观察结果对入射能量的依赖性。从属于这一分析,我们认为A中的剩余核子与次级粒子的碰撞发生在  $\tau_0 = 1\text{fm}$  曲线上的  $\widehat{AB}$  区间内(图1所示)。若我们选取A-A'碰撞的第一对核子的碰撞发生在  $t=0, x=0$  点。经过  $d_t (=2R_{A'}/\text{sh}Y_B^*)$  时间后,核A'中的最后一个核子碰撞完毕。在此过程中产生的次级粒子由于剧烈的热运动很快地达到局域热平衡态,且分布在  $\tau_0 = 1\text{fm}$  和  $\tau^2 - 2d_t\tau \text{ch}Y + d_t^2 = 1$  所围成的区域内,形成末态粒子的主源域  $S_m$ 。A中剩余的核子继续沿光锥线前进,直到和  $\tau_0 = 1\text{fm}$  曲线上的次级粒子相遇,此时A-A'碰撞的第二阶段就开始了。这些剩余核子将与  $\tau_0 = 1\text{fm}$  曲线上具有快度为  $Y'_C$  的次级粒子发生碰撞,其碰撞结构由图2所示。

因此,碰撞发生在点  $A(x_1, t_1)$  与点  $B(x_0, t_0)$  之间,其中

$$t_0^2 - x_0^2 = 1, \quad (3)$$

$$t_1^2 - x_1^2 = 1, \quad (4)$$

$$x_0 = -(t_0 - d_t) \text{th}(Y_B^*), \quad (5)$$

因其  
决的  
及征  
状能

体以  
式

决

其可  
m;

$$x_1 = -(t_1 - d_i) \text{th}(Y_B^*), \quad (6)$$

第二阶段碰撞产生的次级粒子被限制在曲线

$$\tau^2 - 2t_1\tau \text{ch} Y + 2x_1\tau \text{sh} Y = 0 \quad (7)$$

和曲线

$$\tau^2 - 2t_0\tau \text{ch} Y + 2x_0\tau \text{sh} Y = 0 \quad (8)$$

所围成的区域内,从而形成末态粒子的辅源域  $S_c$ .

值得我们注意的是在考虑了参与第二次碰撞的次级粒子快度以后,模型具有明显的特征。(1)从图 1 中不难看出这时得到的辅源域  $S_c$  形如一个牛角形,而且其口径大小依赖于核的快度  $Y_B^*$ ,仅当入射核的能量较小时, $S_c$  才近似于平行管状。文献[2]讨论的正是这种特殊情况。(2)当碰撞能量  $W$  增加时, $Y_B^*$  增加,使第二次碰撞的区间  $[A, B]$  远离中心点  $Q$ 。由 Bjorken 条件可知区间  $[A, B]$  内各点的快度将随之增加。因为

$$Y'_c = \log(x'_c + \sqrt{x'^2_c + 1}), \quad (x_0 \leq x'_c \leq x_1) \quad (9)$$

因此图 2 清楚地告诉我们剩余核子与  $\tau_0 = 1\text{fm}$  曲线上的次级粒子形成一种追击碰撞,其相对快度  $Y_R$  由

$$Y_R = |Y_B^*| - |Y'_c| \quad (10)$$

决定。由此可以看出它们的碰撞能量  $W'$  将随  $W$  的增加而减小。这将导致随着碰撞能量的增加,反而使辅源域的粒子丰富程度降低。在  $\tau_0 = 1\text{fm}$  曲线上的  $[A, B]$  区域,以及剩余核子与次级粒子的碰撞能量  $W'$  都随  $W$  变化而变化是我们这个碰撞机制的另一特征。

总之,可以看出,在考虑了参与第二次碰撞的次级粒子快度后,末态粒子辅源域的形状粒子丰度都依赖于入射核的碰撞能量。正是由于这样我们的模型可以统一地处理不同能区的碰撞过程。

### 三、相对论流体力学方程

J. D. Bjorken<sup>[6]</sup>, K. Kajantie 和 L. McLerran<sup>[7]</sup> 等人发展了 L. D. Landau<sup>[8]</sup> 的流体力学模型,提出了在高速核-核碰撞中形成的源域可以处理为理想流体,其时空演化可以用理想流体力学方程来描述。适合于本文的 1+1 维流体力学方程是:

$$\partial_\mu T^{\mu\nu} = \Sigma^\nu, \quad (\nu, \mu = 0, 1) \quad (11)$$

式中  $T^{\mu\nu}$  是流体的能量动量张量。由

$$T^{\mu\nu} = \sum_{\text{Collisions}} \sum_{i=\pi, N, B, \dots} \bar{m}_i \rho_i(Y) \frac{1}{\tau} \theta(\tau - 1) u^\mu u^\nu \quad (12)$$

决定;而  $\Sigma^\nu$  为流体力学方程的源项,其形式为

$$\Sigma^\nu = \sum_{\text{Collisions}} \sum_{i=\pi, N, B, \dots} \bar{m}_i \rho_i(Y) x^\nu \delta(\tau - 1) \quad (\nu = 0, 1) \quad (13)$$

其中  $\sum_{\text{Collisions}}$  是对所有参与碰撞了的核子对求和;  $\sum_{i=\pi, N, B, \dots}$  是对次级粒子的种类求和

$\bar{m}_i (= \sqrt{m_i^2 + \langle P_{\perp} \rangle_i^2})$  为第  $i$  类次级粒子的平均横质量;  $\rho_i(Y)$  为第  $i$  类次级粒子的快

1)  
2)  
论  
别  
相  
碰  
全  
因  
我  
所  
过  
粒  
+  
进  
些  
图  
  
3)  
4)  
5)

度密度。这些次级粒子都是由核子-核子碰撞产生,而且绝大部分是 $\pi$ 介子,因此,作为一种近似我们只讨论 $\pi$ 介子的贡献。

在 A-A' 碰撞的第一阶段,由于单个核子的平均入射能量极高, $\pi$ 介子的快度分布 $\rho_\pi(Y)$ 可按文献[9]给出的公式

$$\rho_\pi(Y) = \left[ n_c \frac{dW_c(Y)}{dY} + n_p \frac{dW_p(Y - Y_p)}{dY} + n_T \frac{dW_T(Y - Y_T)}{dY} \right] \cdot \frac{P(n_c)P(n_p)P(n_T)}{P(n)} \delta(n - n_c - n_p - n_T) dn_c dn_p dn_T. \quad (14)$$

描述。式中 $P(n_i)$ ( $n_i = n_c, n_p, n_T$ )和 $P(n)$ 分别是三个火球的多重数分布和总的多重数分布; $\frac{dW_i}{dY}$ 是配分温度分布。

A-A' 碰撞的第二阶段,由于它们形成一种追击碰撞而使碰撞能量 $W'$ 大大地降低,次级粒子的快度分布<sup>[2]</sup>为

$$\rho_c = \rho_\pi^0 \left( 1 - \frac{\bar{m}_\pi \text{ch} \left( Y + \frac{1}{2} Y_R \right)}{m_N \text{ch} \left( \frac{1}{2} Y_R \right)} \right)^3. \quad (15)$$

式中的 $\rho_\pi^0$ 为 $\pi$ 介子快度平台高度<sup>[2]</sup>。

同时考虑这两个阶段的碰撞对源域的贡献,就能很容易地导出体系的流体力学方程的具体形式。源项(13)式可以具体地表达为

$$\begin{cases} \Sigma^0 = I_{10}\theta_1 + I_{20}\theta_2 \\ \Sigma^1 = I_{10} \frac{x}{\sqrt{x^2 + 1}} \theta_1 + I_{21}\theta_2 \end{cases} \quad (16)$$

式中 $I_{10}, I_{20}, I_{21}, \theta_1$ 和 $\theta_2$ 分别为

$$I_{10} = n_0 \text{sh} Y_B^* \bar{m}_\pi \rho_\pi [\log(x + \sqrt{x^2 + 1})],$$

$$I_{20} = 2n'_0 \text{sh} Y_B^* \bar{m}_\pi \sum_{i=1}^2 \frac{F_1(Y', Y)}{|\varphi'(Y', Y)|} \Big|_{Y'=Y'_i},$$

$$I_{21} = 2n'_0 \text{sh} Y_B^* \bar{m}_\pi \sum_{i=1}^2 \frac{F_2(Y', Y)}{|\varphi'(Y', Y)|} \Big|_{Y'=Y'_i},$$

$$F_1(Y', Y) = \sqrt{\text{ch} 2Y'} \rho_c \left[ \frac{1}{2} \log \left( \frac{\tau \text{ch} Y - \text{ch} Y' + \tau \text{sh} Y - \text{sh} Y'}{\tau \text{ch} Y - \text{ch} Y' - \tau \text{sh} Y + \text{sh} Y'} \right) \right] \cdot (\tau \text{ch} Y - \text{ch} Y'),$$

$$F_2(Y', Y) = \sqrt{\text{ch} 2Y'} \rho_c \left[ \frac{1}{2} \log \left( \frac{\tau \text{ch} Y - \text{ch} Y' + \tau \text{sh} Y - \text{sh} Y'}{\tau \text{ch} Y - \text{ch} Y' - \tau \text{sh} Y + \text{sh} Y'} \right) \right] \cdot (\tau \text{sh} Y - \text{sh} Y'),$$

$$\varphi(Y', Y) = (\tau \text{ch} Y - \text{ch} Y')^2 - (\tau \text{sh} Y - \text{sh} Y')^2 - 1,$$

$$\theta_1 = \begin{cases} 1 & (\text{在 } S_m \text{ 内}) \\ 0 & (\text{在 } S_m \text{ 外}), \end{cases}$$

Y;  
作n<sub>0</sub>  
阶

并

其!

出

其!

决

$$\theta_2 = \begin{cases} 1 & (\text{在 } S_c \text{ 内}) \\ 0 & (\text{在 } S_c \text{ 外}). \end{cases}$$

$Y_i$  是  $\varphi(Y', Y) = 0$  的第  $i$  个根.  $\varphi'(Y', Y) = \frac{d\varphi(Y', Y)}{dY'}$ . 在(16)式中, 我们已作了一个代换

$$\sum_{\text{collisions}} \rightarrow \int dN_{AA'} = n_0 \text{sh } Y_B^* \int_0^{d_i'} d_i' + n_0' \text{sh } Y_B^* \int_{(x_1, t_1)}^{(x_0, t_0)} dl'. \quad (17)$$

$n_0$  为第一阶段碰撞时核子的密度,  $n_0' (= n_0(d_i - d_i')/\sqrt{(t_0 - t_1)^2 - (x_0 - x_1)^2})$  为第二阶段碰撞时的核子密度.

引入

$$\theta(x, t) = \frac{1}{2} \log \frac{1 + V(x, t)}{1 - V(x, t)}. \quad (18)$$

$$u^\mu(x, t) = (\text{ch } (\theta(x, t)), \text{sh } (\theta(x, t))). \quad (19)$$

并利用  $\hat{t} = \log \tau/\tau_0$  代替  $\tau$ , 则方程(11)式的分量形式为

$$(\partial_{\hat{t}} + \bar{V} \partial_Y) \varepsilon + (\varepsilon + P)(\bar{V} \partial_{\hat{t}} + \partial_Y) \theta = \frac{e^{\hat{t}}}{\text{ch } (\theta - Y)} (\Sigma^0 \text{ch } \theta - \Sigma^1 \text{sh } \theta). \quad (20)$$

$$(\bar{V} \partial_{\hat{t}} + \partial_Y) P + (\varepsilon + P)(\partial_{\hat{t}} + \bar{V} \partial_Y) \theta = \frac{e^{\hat{t}}}{\text{ch } (\theta - Y)} (-\Sigma^0 \text{sh } \theta + \Sigma^1 \text{ch } \theta). \quad (21)$$

其中  $\bar{V} = \text{th } (\theta - Y)$ .

选用状态方程和 Bjorken 边界条件为

$$P = \frac{1}{3} \varepsilon. \quad (22)$$

$$P = \frac{3}{90} \pi T^4. \quad (23)$$

$$\theta(\hat{t} = 0, Y) = Y. \quad (24)$$

$$\varepsilon(\hat{t} = 0, Y) = 0 \quad (25)$$

最后我们借助于解拟双曲线偏微分方程的特征线方法, 求解方程(20)–(21). 确定出源域边界上的能量密度  $\varepsilon(\hat{t}, Y)$ .

对于熵守恒的流体膨胀过程, 末态粒子的快度分布具有<sup>[2]</sup>

$$\frac{dN}{dY} = C \frac{S_0 \tau_0}{\text{ch } Y} A^{2/3}. \quad (26)$$

其中  $C$  由归一化条件

$$\langle N_{\text{ch}} \rangle = \int \frac{dN}{dY} dY. \quad (27)$$

决定.  $\langle N_{\text{ch}} \rangle$  由实验数据给出.

#### 四、不同能区内计算结果和实验数据的比较

以上建立的理论机制比文献[2]中的机制能适用于更广泛的能区. 如果按文献[2]的

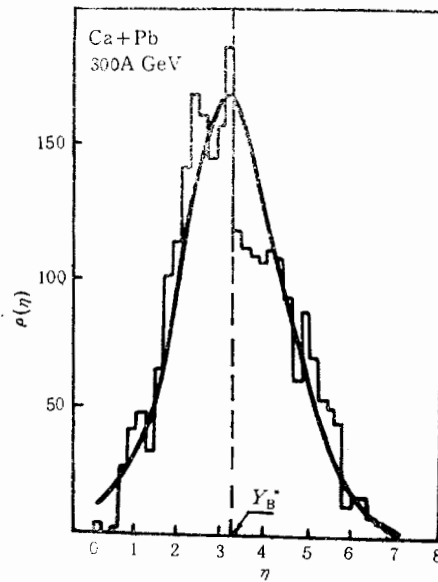


图 3

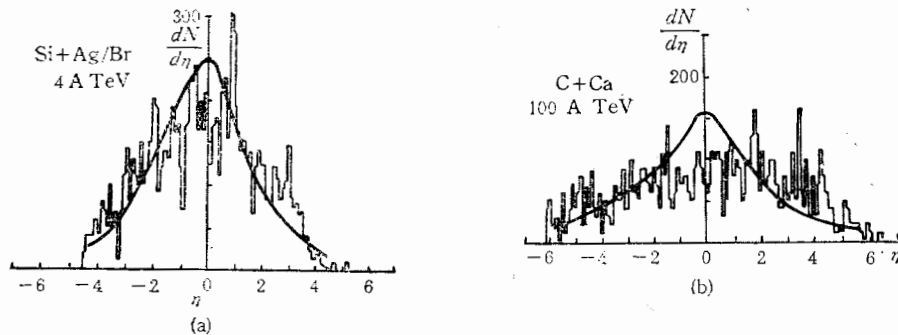


图 4

机制，即不考虑参与第二次碰撞的次级粒子速度，则辅源域总呈平行管状，从而就无法解释在高速时峰值偏向中心点的现象。现在用我们的机制来讨论几个引人注目的典型事例。

图 3 是文献[2]中已经考虑过的宇宙线事例。

$$\text{Ca}(300A\text{GeV}) + \text{Pb}.$$

末态粒子速度分布的明显特征是峰值偏离速度中心点<sup>1)</sup>。按照我们的模型，这一特征是不难解释的。因为末态粒子来自于主源域  $S_m$  和辅源域  $S_c$ 。主源域  $S_m$  是对称的，因此它产生的末态粒子速度分布也是对称的。但是由于(10)式，辅源域的粒子丰度大(因为  $Y_c^* \approx 0$ )，而且明显分布在速度中心一侧，因而补充了辅源域  $S_c$  的贡献后，就自然导致峰值的明显偏移。图中实线是理论计算结果。可以看出它和实验符合得很好。文献[2]给出了

1) 指图 3 中的  $Y_B^*$  所在点。

类

在宇前得 L 级人快

的系其

的察

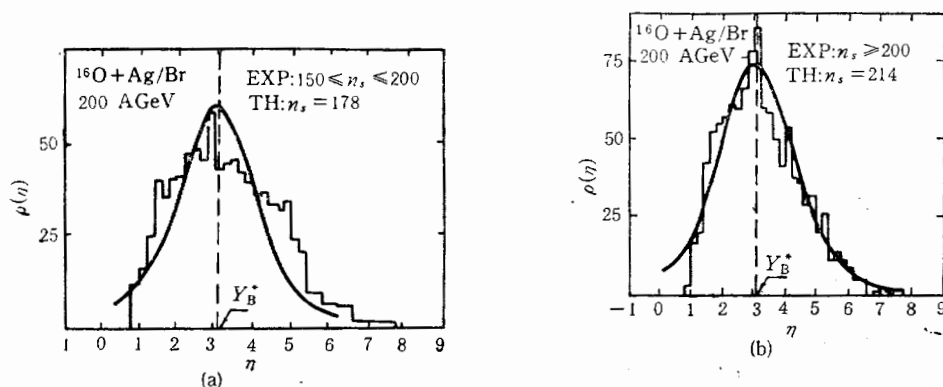
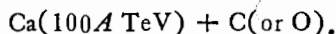
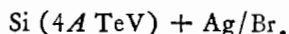


图 5

类似的结果。其原因是这一事例的单核子平均入射能量不很高。

图 4 是 JACEE 观察的两个大多重数的事例<sup>[2]</sup>



在图 4(a) 和 4(b) 中, 末态粒子快度分布明显特征是峰值靠近快度中心点。考虑到这些宇宙线事例中平均单核子入射能量极高, 应用我们的理论对这一特征也容易解释。正如前面已经指出的那样, 入射能量愈高, 辅源域  $S_c$  牛角形口径愈大, 而且是偏向中心的, 使得其产生的末态粒子偏向分布在快度中心附近。由于入射能量的增加,  $A$  中剩余核子与  $[A, B]$  区域内次级粒子的相对快度减小, 即碰撞能量  $W'$  减小, 因此辅源域  $S_c$  产生的次级粒子数减少, 使辅源域  $S_c$  不富裕, 从而对末态粒子贡献减少。由于这两个原因, 即使加入了辅源域  $S_c$  的贡献, 也不会改变主源域  $S_m$  导致的末态粒子分布的主要特征即峰值在快度中心点。因而理论结果(实线所示)也很好地符合了实验结果。

图 5 是 EMU01 实验组最近在加速器上观察的事例



的末态粒子的平均快度分布。图 5 明显地表明末态粒子快度分布的峰值位置相对于等速系中核的快度  $Y_B^*$  仅有很小很小的偏移。并呈不对称分布。理论计算结果由实线画出, 其峰值偏移仅为 0.17 左右。

## 五、结 束 语

从上面的讨论可以看出, 本文提供的高能不等核碰撞机制相当广泛地反映了观察到的物理结果。特别是辅源域对碰撞能量  $W$  的依赖性, 使我们可以统一处理不同能区内观察的结果所具有的特征。

作者感谢与刘连寿教授和蔡昶副教授进行的有益讨论, 感谢吴元芳同志的帮助。

无法  
更事

是不  
它产  
≈  
值的  
出了

## 参 考 文 献

- [ 1 ] J. Cleymans et al., *Phys. Rev.*, **D33**(1986), 2585; NA35 Collaboration, *Phys. Lett.*, **B184**(1987), 271.  
 [ 2 ] P. F. Zhuang, Z. Q. Wang, and L. S. Liu, *Z. Phys.*, **C32**(1986), 93.  
 [ 3 ] Kisei Kinoshita et al., *Z. Phys.*, **C8**(1981), 205.  
 [ 4 ] EMU01 collaboration, Cosmic and subatomic Phys. Rep. LUIP 8704, Lund (1987).  
 [ 5 ] T. B. Burnett et al., *Phys. Rev. Lett.*, **50**(1983), 2062; Yoshiyuki Takahashi et al., *Nucl. Phys.*, **A461**(1987), 263c.  
 [ 6 ] J. D. Bjorken, *Phys. Rev.*, **D27**(1983), 140.  
 [ 7 ] K. Kajantie et al., *Nucl. Phys.*, **B222**(1983), 152; **B214**(1983), 261.  
 [ 8 ] L. D. Landau, *Izv. Akad. Nauk SSSR*, **17**(1953), 51.  
 [ 9 ] L. S. Liu, L. H. Qi, and P. F. Zhuang, *Scientia Sinica*, **A29**(1986), (1063—1072).

**THE MECHANISM OF THE HIGH-ENERGY UNEQUI-NUCLEI  
 COLLISIONS AND THE CALCULATIONS OF THE HYDRO-  
 DYNAMICAL MODEL IN THE ENERGY REGION  
 FROM 200A GeV TO 100A TeV**

SHEN GUOJIN WANG ENKE LI JIARONG

(Institute of Particle Physics, Huazhong Normal University, Wuhan)

ABSTRACT

A mechanism of high-energy unequi-nuclei collisions is proposed in this paper. The space-time evolution of high-energy unequi-nuclei collisions is discussed with the help of the hydrodynamical model. It explained successfully the characteristic features of the rapidity distribution of the final state particles for the several typical cosmic ray events and the first preliminary results from an experiment of a beam of 200 A GeV <sup>16</sup>O collision on emulsion at the CERN SPS.

度  
量  
≤  
还  
束  
其  
子  
质  
WT  
可  
情