

电子储存环损失阻抗的实验研究

裴元吉 沈晓峰

(中国科技大学, 国家同步辐射实验室)

徐建铭

(中国科学院高能物理研究所, 北京)

摘 要

本文介绍了储存环损失阻抗的测量方法和合肥同步辐射实验室所采用的测量装置,并给出切割铁和冲击铁真空室损失阻抗的测量结果。

一、引 言

当电子储存环中的电子束团通过高频腔、真空室、波纹管等阻抗不连续结构时,器壁上感生的电荷、电流将激发许多高次模电磁场。作用在电子束团上的激发电场会使束团的能量损失^[1],束流的这一能量损失等效于一个阻抗,称为损失阻抗。

损失阻抗会给储存环带来许多不利后果。例如,它限制了束团能量的提高;引起真空器件的发热、释气,导致束流寿命缩短。它还限制了束流强度的提高;并使能谱展宽,束团长度增加等。因此,计算或测定结构的损失阻抗值,选择合理形状的真空室,以减小损失阻抗,对提高流强,改善束流品质,提高经济效益将是重要的。

由于许多真空室及其内部结构形状很复杂,从理论上计算损失阻抗在可行性和可靠性上都存在一定的问题。1974年, J. Rees 和 M. Sands 提出了用高斯分布的电流脉冲模拟电子束团运动的测量原理,直接通过测量得到结构的损失阻抗值^[2]。本文利用这一原理,测量了合肥同步辐射装置储存环中装切割铁和冲击铁的真空室的损失阻抗。与国外近年来的同类实验相比,我们的装置结构较简单,仪器的指标也较低,但测量结果却与西德 DESY 的结果吻合得较好。在实验中还解决了高斯分布的快脉冲在传输中波形畸变等问题。

二、测量原理

在真空室的电子运动轨道上引一导线,让一个高斯分布的电流脉冲通过该同轴系统,来模拟同样分布的电子束团的运动。这时,中心导线上会产生一层以光速 c “运动”的瞬时电荷密度,形成“模拟束团”。模拟束团通过真空室,同样会在腔壁上激发感生电荷和电

流,也会激发电磁场从而引起脉冲能量减小。测量的基本假设是,电子束团与电流脉冲在腔壁上引起的感生电荷、电流近似相等,因此束团与脉冲损失的能量也应该近似相同。所以,测得脉冲损失的能量,也就测得了同样分布的电子束团通过该真空室时损失的能量及损失阻抗^[2]。

假定通过真空室前的电流脉冲为 $i_0(t)$, 通过真空室后的电流脉冲改变为 $i_m(t)$ 。它们沿着由束团通过的管道内壁和中心导线构成的同轴传输线传输,其特性阻抗

$$R_0 = 60 \ln \left(\frac{D}{d} \right) (\Omega),$$

其中, D 和 d 分别是外壁内径和中心导线外径。脉冲 $i_0(t)$ 和 $i_m(t)$ 所具有的能量分别为

$$u_0 = R_0 \int_{-\infty}^{\infty} i_0^2(t) dt; \quad (1)$$

$$u_m = R_0 \int_{-\infty}^{\infty} i_m^2(t) dt. \quad (2)$$

因此电流脉冲 $i_0(t)$ 经过真空室后损失的能量

$$\begin{aligned} U_L &= u_0 - u_m = R_0 \int_{-\infty}^{\infty} [i_0^2(t) - i_m^2(t)] dt \\ &= R_0 \int_{-\infty}^{\infty} [i_0(t) + i_m(t)] \cdot [i_0(t) - i_m(t)] dt. \end{aligned}$$

事实上, $i_0(t)$ 与 $i_m(t)$ 是很接近的,作为一级近似,

$$U_L \approx 2R_0 \int_{-\infty}^{\infty} i_0(t) [i_0(t) - i_m(t)] dt. \quad (3)$$

不难相信, U_L 与束团总电荷 q 的平方成正比^[2]

$$U_L = Kq^2, \quad (4)$$

K 称为能量损失参数,由(3)、(4)可得

$$K = \frac{2R_0}{q^2} \int_{-\infty}^{\infty} i_0(t) [i_0(t) - i_m(t)] dt. \quad (5)$$

在用电流脉冲模拟电子束团的情况下,总电荷

$$q = \int_{-\infty}^{\infty} i_0(t) dt, \quad (6)$$

将(6)代入(5),最后得到能量损失参数

$$K = 2R_0 \frac{\int_{-\infty}^{\infty} i_0(t) [i_0(t) - i_m(t)] dt}{\left[\int_{-\infty}^{\infty} i_0(t) dt \right]^2}. \quad (7)$$

设储存环中有 h 个电子束团在环行,即谐波数为 h ,束团的回旋周期为 T ,则环中某一能量损失参数为 K 的真空室使束流能量损失的平均功率为

$$P_L = \frac{h \cdot U_L}{T} = \frac{1}{h} \cdot K T I^2, \quad (8)$$

其中, $I = hq/T$ 为储存环中的平均电流强度。

损失阻抗 Z_L 定义为 $h = 1$ 时的等效阻抗^[3],

$$Z_L = \frac{P_L}{I^2} \Big|_{\lambda=1} = KT. \quad (9)$$

测得 $i_0(t)$ 和 $i_m(t)$, 由(7)、(8)、(9)就可求得能量损失参数 K , 损失功率 P_L 和损失阻抗 Z_L .

三、测量方法

从测量原理可知, 如何产生半高宽为数百 ps 的高斯分布电流脉冲, 并使它不失真地传输和记录是实现损失阻抗测量的关键。我们分析比较了文献[3-6]中所采用的测量装置及现有仪器, 建立了一套测量装置, 能用来测量 HESYRL (合肥同步辐射实验室) 储存环上用的装有冲击磁铁、切割磁铁真空室的损失阻抗(如图 1 所示)。

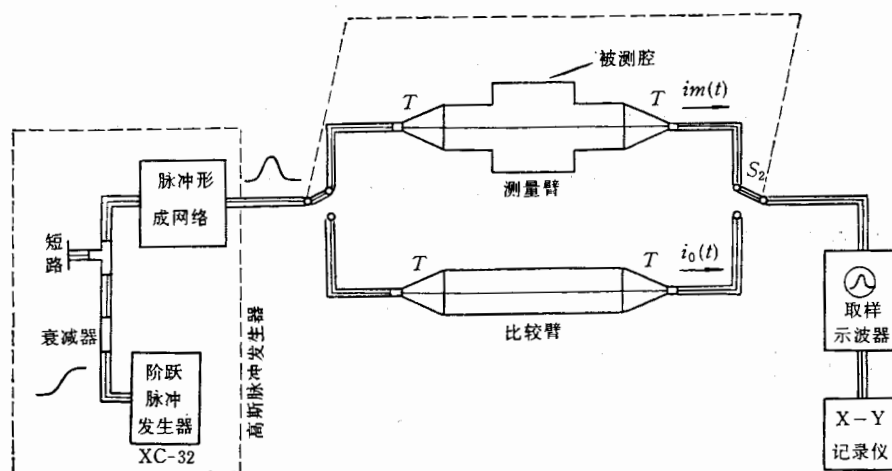


图 1 测量装置示意图

从信号源输出前沿很快的阶跃信号, 由终端短路的传输线反射, 得到一个反相延迟的反射信号, 反射信号与原信号迭加, 产生一个很窄的矩形脉冲。矩形脉冲经过成形网络的滤波整形, 最后形成近似高斯分布的电流脉冲。

高斯脉冲由同轴开关 S_1 和 S_2 控制, 分别通过比较臂和测量臂。比较臂是由束流运行

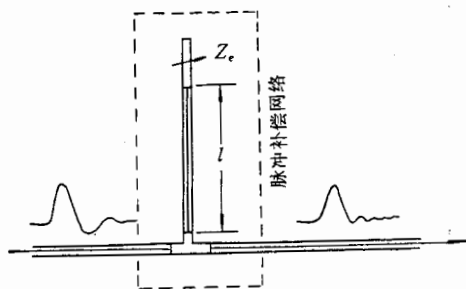


图 2 脉冲通过补偿网络

管道和内导线组成的同轴传输线, 其特性阻抗大于 200Ω , 为减小 50Ω 同轴传输线到管道段同轴线之间阻抗不连续引起的反射, 需要接入阻抗渐变的锥形匹配器 T 。为减少波形畸变, 本装置成形网络中增加反射补偿网络(图 2), 调整传输线长度 l 可使反射信号正好位于畸变处, 选择终端阻抗 Z_c 可使反射信号的极性和幅度合适, 以补偿脉冲的畸变。

显然, 由于比较臂未受腔体影响, 由 X-Y

记录仪记录的电流脉冲自然是 $i_0(t)$ 。

测量臂与比较臂的唯一区别就是接入了被测件(真空室或其它结构)。可见,记录的电流脉冲与 $i_0(t)$ 相比仅受到了被测件的影响,这时显示并记录的应该是 $i_m(t)$ 。

因为脉冲 $i_0(t)$ 和 $i_m(t)$ 极快,考虑到示波器的上升时间 t_r ($t_r \approx 300\text{ps}$),需要对测得的脉冲 $i_0(t)$ 和 $i_m(t)$ 的半高宽校正。

$$\text{FWHM}_a = \sqrt{\text{FWHM}_m^2 - \left(\frac{2.355t_r}{2.568}\right)^2}, \quad (10)$$

其中, FWHM_m 是示波器显示的脉冲半高宽, FWHM_a 是脉冲的实际半高宽。

这样,我们通过实测得到了 $i_0(t)$ 和 $i_m(t)$, 然后利用(7)式进行数值积分,求得能量损失参数 K ,进而得到损失功率 P_L 和损失阻抗 Z_L 。

四、结果与分析

采用图 1 所示的测量装置,我们测量了图 3 所示的五种结构真空室的损失阻抗。其电流的典型波形如图 4 所示。

根据不同结构测得的 $i_0(t)$ 和 $i_m(t)$, 经过数据处理得到它们的能量损失参数 K (如图 5)。测量结果表明,对这几种结构, K 和束团半长度 σ 满足以下关系:

$$K = a \cdot \sigma^{-b}, \quad (11)$$

a 、 b 是与被测结构有关的常数。表 1 给出了各结构的 a 、 b 值。

对合肥同步辐射装置,谐波数 $h = 45$, 束团回旋周期 $T = 0.22\mu\text{s}$, 最大平均电流 300mA 。将这些值代入式(8)和(9),得到以下损失功率 P_L 和损失阻抗 Z_L 的计算公式

$$P_L(\text{W}) \approx 441K(\text{V/pc}), \quad (12)$$

$$Z_L(\text{k}\Omega) \approx 221K(\text{V/pc}). \quad (13)$$

表 1 各种结构的 a 、 b 值 ($K = a\sigma^{-b}$)

结构代号	a	b
I	1.04	1.400
II	0.941	1.422
III	0.762	1.543
IV	0.808	2.052
V	0.771	2.135

图 5 绘出了 HESYRL 的储存环在上述运行条件下,各结构的损失功率 P_L 和损失阻抗 Z_L 。

当 HESYRL 的储存环作为通用光源运行时, σ 为 3.4cm , 这时装有切割铁和冲击铁的真空室 I、II 的损失功率分别为 82W 和 71W ; 作为高亮度光源, σ 为 1.73cm , 这时 P_L 分别为 201W 和 178W 。

国外不少实验室对储存环一些部件的损失阻抗也进行了测量。如西德 DESY 测量了对称圆柱形真空室(类似图 3 中的 IV 和 V)的损失阻抗^[5]。我们的测量结果和 DESY

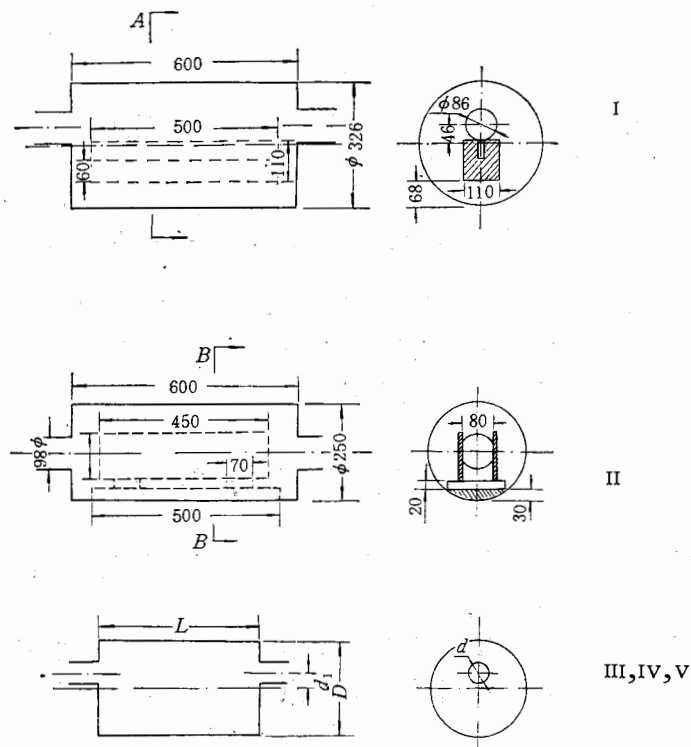


图3 五个被测真空室的结构图

I. 装着切割磁铁的偏心真空室 II. 装着冲击磁铁的真空室 III. $L = 600, D = 326, d = 86, d_1 = 46$; IV. $L = 500, D = 255, d = 86, d_1 = 0$; V. $L = 500, D = 225, d = 86, d_1 = 0$

表2 HESYRL 和 DESY 测量的 K 值比较

束团长度 K (V/ pc)	$\sigma = 1.4\text{cm}$		$\sigma = 3.0\text{cm}$	
	HESYRL	DESY	HESYRL	DESY
IV	0.405	0.416	0.0848	0.0857
V	0.376	0.344	0.0739	0.0764

的结果列于表2, 可见吻合较好。

最后需要说明, 由于取样示波器的一3dB带宽为1GHz, 而 $i_0(t)$ 和 $i_m(t)$ 的带宽在3GHz以上, 高频分量的衰减会产生误差。我们来估计一下误差的值。设电流为理想高斯分布的脉冲:

$$i_0(t) = I_0 \exp\left[-\left(\frac{t^2}{2\sigma_0^2}\right)\right]; \quad (14)$$

将

虽的

因了

环
偿
明
与支
基

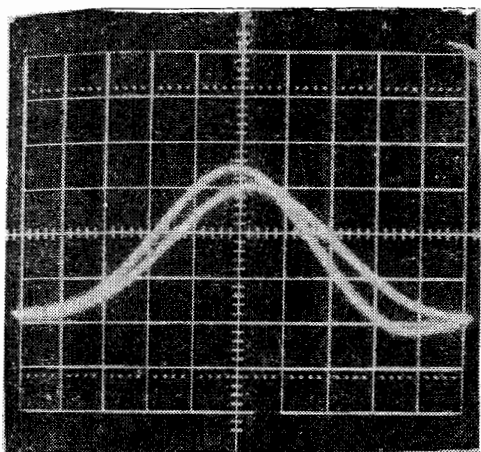


图 4 高斯脉冲 $i_0(t)$ (幅度较高者) 和 $i_m(t)$ 的典型波形

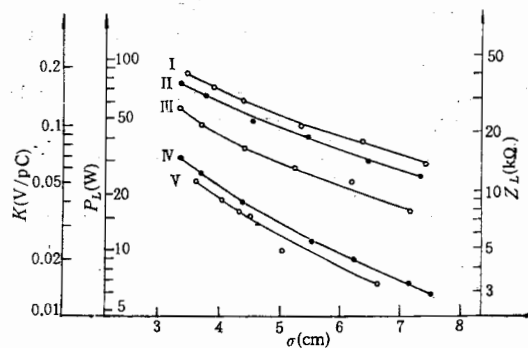


图 5 五种结构的能量损失参数 K , 损失功率 P_L 和损失阻抗 Z_L 的测量结果

$$i_m(t) = I_m \exp \left[- \left(\frac{t^2}{2\sigma_m^2} \right) \right]. \quad (15)$$

将(14)、(15)代入(7)得到

$$K = \frac{R_0}{\sqrt{\pi} \sigma_0} \left[1 - \frac{I_m}{I_0} \frac{1}{\sqrt{\frac{1}{2} \left(1 + \frac{\sigma_0^2}{\sigma_m^2} \right)}} \right]. \quad (16)$$

虽然示波器频带不够宽改变了 I_0 、 I_m 、 σ_0 和 σ_m , 但由于 i_0 和 i_m 相差不大, I_m/I_0 和 σ_0/σ_m 的改变可以忽略, 因此误差

$$\left| \frac{\Delta K}{K} \right| \approx \left| \frac{\Delta \sigma_0}{\sigma_0} \right|.$$

因为 σ_0 已由(10)式修正, 估计 $|\Delta \sigma_0/\sigma_0| < 10\%$. 测量值和 DESY 的结果符合较好支持了这一估计.

五、结 论

本文根据 J. Rees 等提出的测量原理, 建立了一套装置, 以测量电子束团通过储存环真空室的损失阻抗. 并解决了高斯分布电流脉冲的产生及测量中遇到的波形畸变的补偿等问题. 所采用的测量装置可用于合肥同步辐射装置损失阻抗的测量. 测量结果表明, 对一般真空室, 能量损失参数 K 和高斯束团半长度 σ 近似满足 $K = a\sigma^{-b}$, 测量结果与 DESY 的实验测量值吻合得较好.

本文的工作在国内是首次进行. 所取得的结果是与合肥国家同步辐射实验室的大力支持分不开的, 在此表示感谢. 借此机会, 我们还想对给实验以帮助的王德发、王萍、王相慕、尹彦等同志致谢.

参 考 文 献

- [1] M. Sands, "Energy Loss to Parasitic Modes of the Accelerating cavities", PEP-90 (July 25, 1974)
- [2] M. Sands and J. Rees, "A Bench Measurement of the Energy Loss of a Stored Beam to a Cavity", PEP-95 (August 1974)
- [3] J. Peters, "Bench Measurements of the Energy Loss of a Stored Beam to Vacuum Components", IEEE Trans., Vol. NS-24, No. 3, (June 1977)
- [4] P. B. Wilson, J. B. Styles and K. L. F. Bane, "Comparison of Measured and Computed Loss to Parasitic Modes in Cylindrical Cavities with Beam Ports", PEP-240 (March 1977)
- [5] M. G. Billing, J. L. Kirchgessner and R. M. Sundelin, "Simulation Measurement of Bunch Excited Fields and Energy Loss in Vacuum Chamber Components and Cavities", IEEE Trans., Vol. NS-26, No. 3 (June 1979)
- [6] J. W. Wang, G. A. Loew, J. N. Weaver and P. B. Wilson, "Microwave Measurements of Energy Loss to Longitudinal Modes by Single Electron Bunches Traversing Periodic Structures", SLAC-PUB-2830 (October 1981)
- [7] J. N. Weaver, "Measuring, Calculating and Estimating PEP's Parasitic Mode Loss Parameters", PEP-NOTE-342 (January 1981)

EXPERIMENT ON THE LOSS IMPEDANCE IN AN ELECTRON STORAGE RING

PEI YUANJI SHEN XIAOFENG

(*University of Science and Technology of China, Hefei*)

XU JIANMING

(*Institute of High Energy Physics, Academia Sinica, Beijing*)

ABSTRACT

The principle for measuring the loss impedance of a storage ring, which is caused by the energy loss of the stored bunched beam in passing through discontinuous parts of the vacuum chamber of the ring, is discussed and the set up to measure the loss impedance of HESYRL storage ring is described.

The measurement results of the energy loss and loss impedance of the kicker vacuum chamber, the septum vacuum chamber and other parts to be installed on the HESYRL storage ring are given. Some of the results are consistent with those measured in DESY.

定
Broo
有人
裂变
对称
也存
峰的
了产
高斯
而轻
评过

量范
结果
化法
产额

下