

大面积闪烁计数器飞行时间在线测量系统

王朝俊 王殿荣 李云山 李成泽 李自平 陈元柏
陈芝萍 张家铨 姜婴娜 徐蓉芬 奚基伟
(中国科学院高能物理研究所)

摘 要

本文描述了由两个大面积闪烁计数器构成 TOF 测量系统, 选择 $\beta > 0.98\mu$ 子作为单能带电粒子对此系统在 200cm 飞行距离下进行在线测量, 得到飞行时间 $t = 6.791 \pm 0.644\text{ns}$.

一、引 言

近年来微型机已广泛用于实验数据的在线获取与处理, 建立了许多针对具体实验的数据获取与处理系统. 根据实验要求我们建立的 DATS 程序是微型机的通用数据获取系统. 其主要功能有: 记录实验条件(如实验参量等)采集事例数据并做选择; 记录事例数据; 数据在线处理; 实验数据的显示, 简单的 CAMAC 硬件检测. 由于微型机系统能够提供用户的使用的存贮区极为有限, 我们采用模块化的程序结构, 不同功能由不同模块组装完成, 并以磁盘文件作为模块间传递数据信息的中介; 并建立一个合理而通用的控制系统, 使用者通过键盘命令完成对实验的控制, 有效地实现了利用 $\beta > 0.98\mu$ 子作为单能带电粒子在 200cm 飞行距离下的飞行时间和其他相关物理量的数据采集与数据处理.

二、实验装置

在本实验中, 利用文献[1]研制的大面积闪烁计数器 S_1 和 S_2 分别放置在间距可变的上下两层架子上, 间距为 200cm, 构成 TOF 系统, 如图 1(a). 由于能够穿过 30cmPb 块的 μ 子, 其 $\beta > 0.98$. 我们用闪烁计数器 S 与 S_1 、 S_2 符合选通的方法来选取 $\beta > 0.98\mu$ 子. 利用这些 μ 子来测量 TOF 系统的飞行时间.

该 TOF 测量系统, 事例判选和数据读取系统的方块图如图 1(b)所示.

由光电倍增管 PM_1 和 PM_2 的输出信号经时间平均器 ($M-T_1$) 送到 TDC 作为起始信号 (Start), 将 PM_1 、 PM_2 、 PM_3 和 PM_4 的信号直接送到 TDC 作为停止信号, 这种安排只要粒子穿过第一块闪烁体 S_1 , TDC 就产生一个 Start 信号, 许多不希望的事例被 TDC 记录

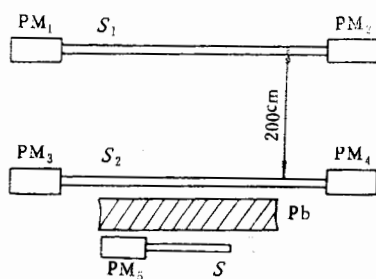


图 1(a) TOF 系统装置示意图

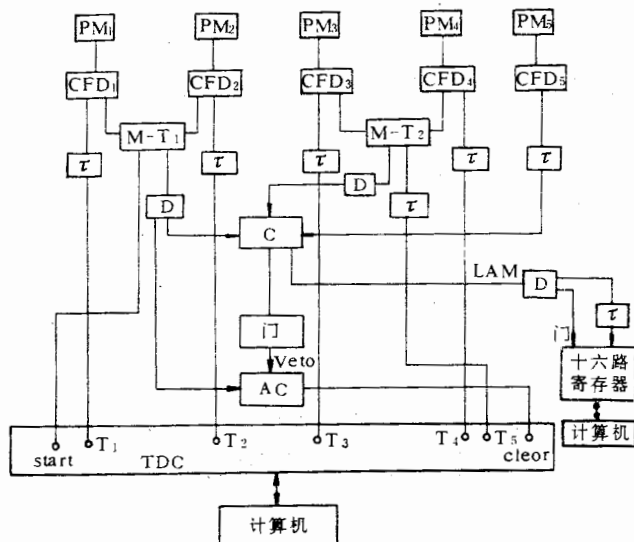
Pb: $60 \times 40 \times 30\text{cm}^3$;S: $45 \times 25 \times 2.5\text{cm}^3$ (NE110 塑料闪烁体)

图 1(b) TOF 系统电子学方框图

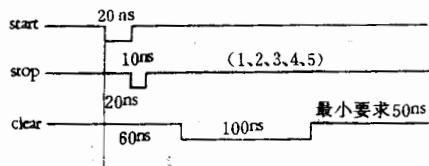


图 2 TDC 中的 Start, Clear 和各路 Stop 的时间关系

下来,为此,在线路中安排一个 Clear 信号。其逻辑关系如下: 由 $M-T_1$ 通过甄别器 (D) 再经过反符合门 (AC) 送到 TDC 的 Clear 端 (其信号宽度 100ns) 作为快清除用。另外,由 $M-T_1$, $M-T_2$ 和 PM_5 的输出信号送到符合门 (C) 中进行符合,符合后的输出信号分为二路,一路送到门产生器,门产生器输出信号的宽度约为 6ms (这里包括计算机通过十六路符合寄存器获得 LAM 信号到把 TDC 的 8 路数据全部读出的时间),将这个信号送到 AC 的 Veto 端,只要门产生器有信号输出,AC 就无输出,此时进入 TDC 的信号不被清除。门产生器输出信号的宽度 (即 AC 被禁止的时间) 是与计算机获取信号的时间相一致

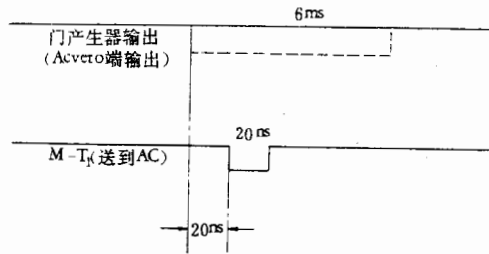


图 3 AC 输入端的时间关系

的。这样，有用的事例数据通过 TDC 进入计算机。

符合 (C) 输出中另一路同时发出 LAM 请求信号，当计算机响应 LAM 请求时，发出读出指令，TDC 的数据进入计算机，由计算机处理。这个 LAM 信号是通过十六路符合寄存器与计算机相连接的（在 TDC 中只要有 Start 信号就发出 LAM 信号，为提高计数有效性，节省计算机计算时间，特设置于一个外 LAM 信号）。图中由 $M-T_2$ 给出 T_s 停止信号是作为飞行时间校准的一个信号。在未做飞行时间测量前，将闪烁体 S_1 和 S_2 重叠，此时飞行时间应为零，记录下 T_s 作为时间零点的数据。当 S_1 和 S_2 拉开时， T_s 的数据应加以时间零点的校正，这样可以和其他方法进行比较。整个系统的时间关系如下：

用信号源同时输入 $CFD_{1,2,3,4}$ 和 CFD_5 ，其各点输出信号的时间关系如图 2,3 所示。

三、数据采集、处理和实验结果

1. 基本参数在线测量

1. 八路 TDC 线性校正

LeCroy 公司 2228A 型 TDC 有三挡：100、200、和 250ns，其相应精度分别为 50、100 和 200ps。根据实验采用 100ns 挡。用标准延迟盒每步改变 2ns 用计算机在线进行刻度校正。

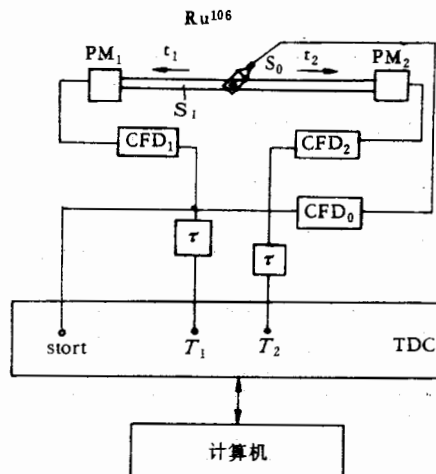


图 4 测量各路固有延迟时间的方框图

2. 各路固有延迟时间的测量

由于PM的渡越时间, CFD时间离散性以及电缆的延迟时间长短不一, 各路之间的时间很难对准, 因此相对于零点需要校正. 关于 T_1 、 T_2 、 T_3 和 T_4 的固有时间校准方法是通过在闪烁体 S_1 和 S_2 的中心位置 $x=0$ 处分别加一个准直 $\text{Ru}^{106}\beta$ 源和标准探头 S_0 , S_0 的输出信号作为TDC的Start信号, S_1 和 S_2 两端PM的输出信号分别送到TDC的停止端, 其测量框图如图4所示.

光从粒子入射的位置向闪烁体两边传播的时间分别为 t_1, t_2 (在 S_1 闪烁体内), 由计算机在线测量, 每点取2500计数:

测得:

$$\begin{aligned} T_1 &= t_1 + t_{01}, \\ T_2 &= t_2 + t_{02} \\ T_1 - T_2 &= t_1 - t_2 + (t_{01} - t_{02}) \\ &= t_{01} - t_{02} \\ &= t_{12} (\because t_1 = t_2) \end{aligned}$$

同样可得:

$$\begin{aligned} T_3 &= t_3 + t_{03} \\ T_4 &= t_4 + t_{04} \\ T_3 - T_4 &= t_3 - t_4 + (t_{03} - t_{04}) \\ &= t_{03} - t_{04} \\ &= t_{34} (\because t_3 = t_4) \end{aligned}$$

因为两块闪烁体 S_1 和 S_2 的长度和有效传播速度一样, 这样可得:

$$T_3 - T_1 = t_3 + t_{03} - (t_1 + t_{01}) = t_3 - t_1 + (t_{03} - t_{01}) = t_{31}$$

和

$$T_4 - T_2 = t_4 + t_{04} - (t_2 + t_{02}) = t_4 - t_2 + (t_{04} - t_{02}) = t_{42}$$

然后将 t_{12} 、 t_{34} 、 t_{31} 和 t_{42} 存入计算机. 值得注意的是在固定时间校准后, 各个插件以及相应的连线就不再改动了.

2. 在线试验内容

1. 传播速度、位置与时间关系和位置分辨的测量

用图4的测量方框图, 以闪烁体 S_1 和 S_2 的中心位置($x=0$)向两端平移准直 $\text{Ru}^{106}\beta$ 源和标准探头 S_0 , 每次移动5cm, 每点取2500计数, 由计算机在线分别测量并做 $T_1 - T_2 - t_{12}$, $T_3 - T_4 - t_{34}$ 与 x 的关系曲线. 从光的传播速度的公式

$$V_1 = \frac{2x}{(T_1 - T_2) - t_{12}}, \quad V_2 = \frac{2x}{(T_3 - T_4) - t_{34}}$$

并用最小二乘法拟合可求得相应于 S_1 和 S_2 的传播速度及其误差. 其中 x 是放射源距中心零点的距离. 从此实验还可得到位置与时间关系, 位置分辨的结果. 测量结果列表1.

从表中可以看出, 两块闪烁体的传播速度和位置分辨在其误差范围内是一致的.

2. 测量TOF系统的时间分辨

(1) 在未做飞行时间测量之前, 我们将闪烁体 S_1 和 S_2 重叠, 并放5cmPb块挡住宇宙线中的软成份, 重叠面积为 $20 \times 20\text{cm}^2$, 此时飞行距离为零. 我们共测量了9个区域的

表 1

	x (cm)	-45	-40	-35	-30	-25	-20	-15	-10	-5	0	5	10	15	20	25	30	35	40	45
		$\sigma_{T_1-T_2}$ (ns)	0.730	0.718	0.658	0.682	0.658	0.658	0.670	0.658	0.658	0.658	0.658	0.682	0.658	0.682	0.682	0.741	0.741	0.729
S_1	σ_x (cm)	7.3	7.2	6.9	7.0	6.9	6.6	7.0	6.6	6.6	7.0	7.0	6.6	7.0	7.0	7.3	7.3	7.3	7.3	7.8
$\sigma_x = 7.1 \pm 0.7$ cm																				
$V_{\text{eff}} = 14.55 \pm 0.32$ cm/ns																				
	$\sigma_{T_3-T_4}$ (ns)	0.705	0.705	0.752	0.658	0.705	0.682	0.670	0.669	0.696	0.658	0.694	0.623	0.670	0.646	0.670	0.670	0.670	0.670	0.705
	σ_x (cm)	6.9	6.9	7.1	6.2	6.9	6.7	6.7	6.7	6.8	6.8	6.2	6.8	6.4	6.7	6.6	6.7	6.7	6.7	6.7
S_2	σ_x (cm)	$\sigma_x = 6.7 \pm 0.4$ cm																		
$V_{\text{eff}} = 14.35 \pm 0.27$ cm/ns																				

表中 $\sigma_{T_1-T_2}$, $\sigma_{T_3-T_4}$ 分别为 S_1 和 S_2 固有飞行时间分辨, σ_x 为闪烁体的位置分辨, V_{eff} 为光在闪烁体中有效传播速度。

表 2

S_1	S_2	t	fwhm	σ_t	T_s	fwhm	σ_{T_s}
4	4	-0.324	1.029	0.437	9.913	1.245	0.528
3	4	-0.323	0.866	0.368	10.114	0.867	0.368
2	4	-0.320	0.975	0.413	10.171	1.029	0.437
3	3	-0.404	0.975	0.402	9.906	1.080	0.458
2	3	-0.396	0.921	0.391	9.864	0.948	0.402
4	3	-0.416	0.948	0.402	9.824	0.921	0.391
4	2	-0.421	0.921	0.391	9.814	0.921	0.391
3	2	-0.453	0.921	0.391	9.797	0.921	0.391
2	2	-0.463	0.921	0.391	9.775	0.975	0.414
平均值		-0.391	0.938	0.398	9.908	0.887	0.376

表中皆以 ns 为单位

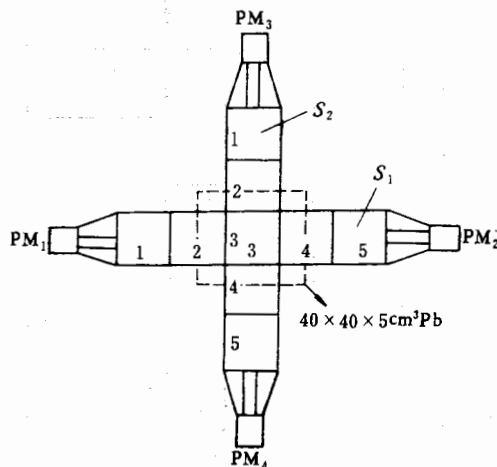
表中 t 和 T_s 为 S_1, S_2 重叠时的飞行时间, σ_t 和 σ_{T_s} 为相应 t, T_s 的时间分辨.图 5 S_1 和 S_2 重叠示意图

表 3

t	fwhm	σ_t	T_s	fwhm	σ_{T_s}
6.791	1.191	0.505	6.537	1.191	0.505

表中皆以 ns 为单位.

 T_1, T_2, T_3, T_4 和 T_s 的时间分布谱, 每点取 2500 计数. 根据飞行时间公式

$$t = \frac{(T_3 - T_1) + (T_4 - T_2) - (T_{31} + T_{42})}{2}$$

和测量得到的 T_s 数据做为该 TOF 系统的两种测量方法的时间零点. 测量装置的电子学方框图如图 1(b), 闪烁体重叠的示意图如图 5. 测量结果如表 2.

我们以表中所列的平均值作为该 TOF 系统的两种测量方法的时间 0 点.

(2) 选用 $\beta > 0.98$ μ 子作为单能带电粒子测量 TOF 的时间分辨

利用图1中所示的测量装置,用 S 与 S_1 、 S_2 符合选通的方法来选取 $\beta > 0.98\mu$ 子. 这样测量装置测得的时间分辨误差包括 β 的离散(0.98—1.00)和飞行距离的离散. β 的相对离散性 $\Delta\beta/\beta = 2\%$. 飞行距离的离散通过计算机在线校正到0.5%以下,然后做2500 μ 子飞行时间分布,求出其飞行时间测量的时间分辨率,结果如表3:

$$\text{最后求得该系统的飞行时间为: } \begin{cases} t = 6.791 \pm 0.643 \text{ ns} \\ T_s = 6.537 \pm 0.630 \text{ ns} \end{cases}$$

t 和 T_s 是加以零点校正值. 可以看出,这两种测量方法在误差范围内是一致的,说明我们的实验方案基本上是可行的.

在实验过程中,得到了戴贵亮、谢一冈、林建锋、徐雨林等同志支持和帮助. 顺致感谢!

参 考 文 献

- [1] 王朝俊等,用于飞行时间测量的大面积闪烁计数器性能,高能物理与核物理,待发表.

A LARGE AREA PLASTIC SCINTILLATION COUNTER FOR TOF SYSTEM WITH ON-LINE MICROCOMPUTER

WANG CHAO-JUN WANG DIAN-RONG LI YUN-SHAN LI CHENG-ZE LI ZI-PING
 CHEN YUAN-BO CHEN ZHI-PING CHANG CHIA-CHUAN
 JIANG YING-YUAN XU YONG-FEN XI JI-WEI
 (Institute of High Energy Physics, Academia Sinica)

ABSTRACT

A time of flight (TOF) system which consists of two large plastic scintillation counters is described. Cosmic-ray $M\mu\text{on}$ with $\beta > 0.98$ was used for the measurement of this system with On-line microcomputer at the flight distance 200 cm. The time of flight $t = 6.791 \pm 0.644$ ns is obtained.